

Viega installationsväggsteknik

System för kreativ utformning av badrummet.





Viega. För bättre idéer!

Familjetradition

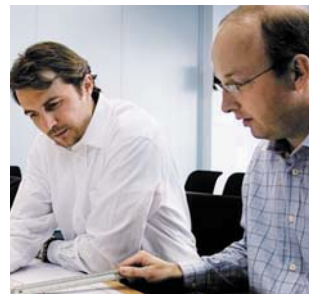
Bakom namnet Viega står ett familjeföretag som alltid ställer högsta möjliga krav på produktkvalitet, närhet till kunden, leveranssäkerhet och servicekänsla. Man står alltså främst i första ledet. För en sak är klar: Det krävs mer än en god idé för att skriva en internationell framgångshistoria. Det är ingen tillfällighet att mod, innovationsglädje och passion är några av de egenskaper som sedan mer än 100 år präglar företaget.

Kompetens och mångfald

Vid det här laget ingår 14 000 produkter i Viegas portfölj. Produkter som inte bara representerar en unik mångfald i ett branschtäckande sortiment, utan också en framstående kvalitet. Det sker tack vare att på Viega finns allt samlat – duktig och välutbildad personal, de bästa råvarorna och hypermoderna produktionsanläggningar. Och det på fem platser i Tyskland och USA.

Systematik och precision

Dessutom finns våra 14 000 produkter alltid i lager och kan sammanställas, kodalas, packas och skickas med smidig logistik. Som allt på Viega är det systematiserat. För inte bara processerna, utan också produkterna, griper in i varandra. Grunden till detta är vår installationsväggsteknik – en av Viegas många innovationer. Ett av de bästa exemplen är Steptec-systemet som beskrivs i den här broschyren – ett beprövat system som vid installation öppnar oanade möjligheter. Helt i linje med devisen: Viega. För bättre idéer!



Installationsväggsteknik från Viega. Vår mångfald känner inga gränser.

Färger, kakel, armaturer – när det gäller den utseendemässiga utformningen på ett badrum räknas bara era uppdragsgivares individuella smak. Men bakom väggen vill man ha fackkunskaper. För hur stor badrummets säkerhet, tillförlitlighet och passningsnoggrannhet till sist är beror på er installation. Komponenternas tillverkningskvalitet spelar därvid en avgörande roll.

Här måste man kunna lita på material och montering i systemförening. Därför ser vi det också som en förpliktelse att leva upp till de allra högsta kraven i allt vi gör. Med kompromisslös produktkvalitet och heltäckande systemkompetens.

Viega systemteknik

Våra kärnkompetenser, framför allt våra mångsidiga rörinstallationer av metall eller plast och våra installationsväggslösningar, har gjort oss till en av branschens mest framgångsrika tillverkare av märkesprodukter. Namnet Viega är sedan årtionden en symbol för innovativ huseknik och garanterad säkerhet inom systemföreningar.





Steptec

Det behövs bara två grundläggande byggkomponenter för att släppa loss era idéer, nämligen skenor och kopplingar. Kombinationsmöjligheterna är gränslösa.



Sidan **6**

Viega planering:

Ljuddämpning, brandskydd och fuktskydd

Sidan **36**

Utnyttja Viegas kompetens inom området ljuddämpning, brand och fuktskydd. Med certifierad ljuddämpning enligt DIN 4109 i enlighet med Fraunhofer Institut für Bauphysik för alla installationsväggssystem. Med tillverkarens övergripande överensstämmelsedeklaration gällande brandskyddsschakt för Viegaswift och Steptec. Och med viktig information om fukttätning.

Viega Eco Plus

Sidan **14**

Installationsväggslösningen med ett optimalt pris/prestanda-förhållande. En klassiker inom objektbyggnation.



Inbyggda spolcisterner Visign 2 och Visign reglage

Sidan **44**

Med visionär design och högkvalitativt material höjer Visign reglage normen. Viegas Visign-sortiment övertygar med sina fasettrika och mångsidiga infällningsmöjligheter.



Viega Mono

Sidan **28**

Det robusta installationsväggsblocket med problemfri in- och kringmurning. Med sin variabla storlek visar Viega Mono stor flexibilitet.

Steptec. Frihet i badrumsutformning.



Vilka idéer du än har så kan de förverkligas med Steptec. Två element utgör grunden för monteringen, nämligen skenor och kopplingar. Mer behövs inte för att själv omsätta ovanliga idéer och planer i handling. Steptec är flexibel badrumsutformning med hög monteringskomfort.



Steptec. Större variation finns inte.
Det kan du lita på.



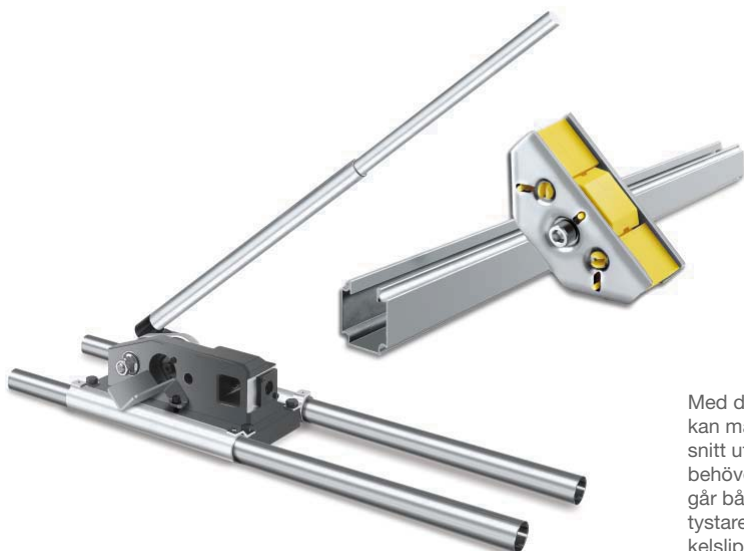


Individualitet är det avgörande nyckelordet när det gäller badrumsplanering. Lösningen heter Steptec – det bästa som marknaden erbjuder för tillverkning av individuella eller barriärfria (handikappvänliga) installations- och skiljeväggskonstruktioner – halvhöga, rumshöga eller fristående. Med endast två grundelement – skenor och kopplingar – öppnar systemet ett fullständigt otroligt spelrum för utformningen.

Principen är att de innovativa trapetsformade kopplingarna sammanfogar systemskenorna i 90°- eller 45°-skarvar. Det innebär full flexibilitet. När skruven för infälld bussning dras fast griper kopplingen tag i systemskenan så att alla drag- och tryckkrafter utan problem tas upp. Det garanterar en mycket hög stabilitet. Beräkningen per m² visar sig vara tidsbesparande och enkel. Enligt avmätningarna kan man snabbt och utan att det uppstår grader korta skenor med en Steptec-skenstans. Och eftersom man bara behöver två byggkomponenter minskar man samtidigt lagerkostnaderna. Det betyder låga kostnader. I korthet får man en överlägsen installationslösning för alla sanitära inbyggnadsprojekt med Steptec.



Det kompletta Steptec-paketet innehåller allt man behöver för koppling och infästning av skenor. I slutänden kompletterar man bara motsvarande moduler.



Med den skenstans som ingår kan man manuellt göra ett rent snitt utan grader som inte behöver snyggas till, och det går både snabbare och är tystare och renare än med vinkelslip eller såg.



Steptec. Ger obegränsad flexibilitet.

1 Systemet består av två komponenter: Steptec-koppling och Steptec-skena. Kopplingen kan monteras i 45° eller 90° vinkel både på den stängda och öppna skensidan. Vid alla andra vinklar kan man sätta in en Steptec-led.

2 Med måtten 40 mm x 40 mm ger Steptec-skenan en stor stödyta för träbeklädnaden – öppnad på ena sidan och med förborrade hål var 30:e cm för infästning i golv eller vägg. Steptec-systemet får bara beläggas med ett lager (1 x 12,5 mm) brandskyddsimpregnerade täckplattor.



3 Steptec-WC- och bidémoduler har utvecklats för Steptec-konstruktioner. För alla övriga användningsområden kan man använda Viegaswift-modul/ armaturhållare.

4 Steptec-systemet är utrustat med den vattensparande spolcisternen Viega inbyggd Visign 2 och andra fördelar.

5 Brandskydd och ljuddämpning: Steptec är godkänt enligt brandskyddsföreskriften LAR, och ljuddämpningen är testad enligt DIN 4109, vilket skett vid Fraunhofer Institut für Bauphysik i Stuttgart.



Steptec-skena 8401

Steptec WC-modul 8461.2
H x B x D:
1130/980 x 430 x 145 mm

Steptec WC-modul 8438.2
H x B x D:
840 x 430 x 200 mm

Steptec WC-modul 8437.2
H x B x D:
840 x 430 x 200 mm

Steptec
bidémodul 8467
Bredd: 430 mm

Viegaswift
tvättställsmodul 8055.3
Bredd: 430 mm

Steptec komplett paket 8400

Viegaswift
tvättställsmodul 8133
(barriärfri)
Bredd: 430 mm

Viegaswift
utslagsvaskmodul 8131
Bredd: 430 mm

Viegaswift
urinoarmodul 8119 för
utanpåliggande tryckspolare
Bredd: 430 mm

Viegaswift urinoarmodul 8128
med Viega inbyggt spolsystem
Bredd: 430 mm

Viegaswift urinoarmodul 8127
för urinoar "Joly" och "Visit"
(Keramag), Bredd: 430 mm

Viegaswift urinoarmodul
8121.10
Radarelektronik 230 V
Bredd: 430 mm

Viegaswift urinoarmodul
8121.11 Radarelektronik 9 V
Bredd: 430 mm

Viegaswift
armaturhållare 8268
Bredd: 430 mm

Viegaswift inbyggd
armaturhållare 8063.0
Bredd: 430 mm

Viegaswift
armaturhållare 8068 för
tvättmaskinsanslutning
Bredd: 77 mm

Viegaswift
universalfäste 8062.5

Steptec
inbyggnadsboxmodul 8470
Bredd: 314 mm

Viegaswift armaturhållare
Bredd: 430 mm
Modell 8062



Steptec skenstans 8420

Steptec väggvinkel 8415

Steptec led 8411

Viegaswift
fästelement 8011.9
Bredd: 275 mm

Viegaswift/Steptec
trälaminaatskiva 8096
507 x 280 mm

Viegaswift/Steptec Aqua
KS-beklädnad
1500 x 1000 x 12 mm
8040.20

Viegaswift/Steptec
brandskyddsimpregnerad
beklädnad
1500 x 1000 x 12,5 mm
8055.10

Se katalog för fler moduler.

Steptec. Beräkna eller montera – här går båda lätt.

Steptec komplett dimensionerade paket i storlekarna 1, 3, 5 och 10 m² är idealiska. Dessa innehåller ett ökande antal av alla nödvändiga kopplingar och fästmaterial såsom pluggar, skruvar, snabbskruvar och utjämningsbrickor. Val av lämpligt paket och materialmängd är beräknat för belagda ytor. Avslutningsvis behöver man bara räkna ut skenlängderna med hjälp av en skenfaktor, beställa lämplig sanitärmodul från Viega-katalogen och sedan kan monteringen börja.



Med hjälp av den enkla formeln bredd x höjd beräknar du hur stor yta du behöver för konstruktionen och vilket paket som behövs. För att beräkna den rätta längden på skenan behöver du bara multiplicera resultatet med skenfaktorn (5,5) – färdigt.

Exempel:

$2,4 \text{ m} \times 1,1 \text{ m} = 2,64 \text{ m}^2 \Rightarrow$ du behöver ett 3 m² komplett paket

$2,64 \text{ m}^2 \times 5,5 \text{ (skenfaktor)} = 14,52 \text{ m}^2 \Rightarrow$ du behöver tre skenor à 5 m

Den här beräkningen gäller för alla belagda ytor.

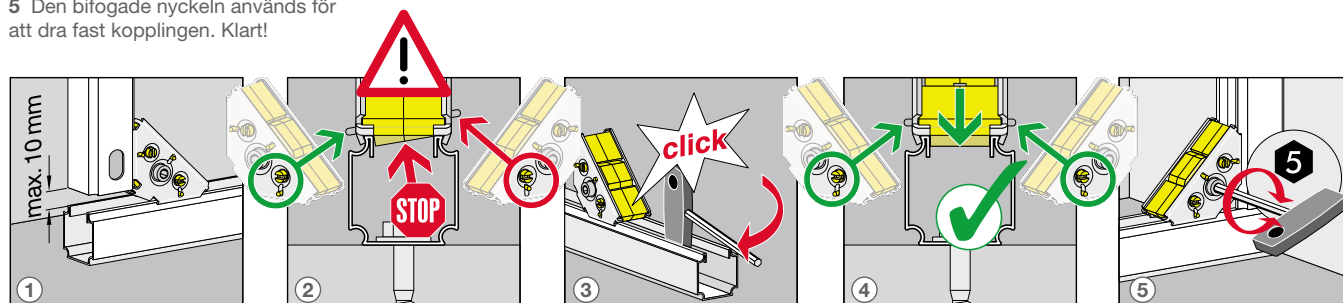
1 Det maximalt tillåtna avståndet när man förbinder två profiler är 10 mm.

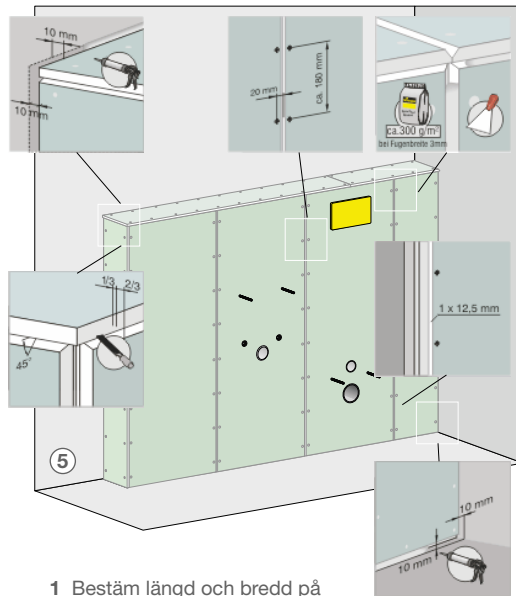
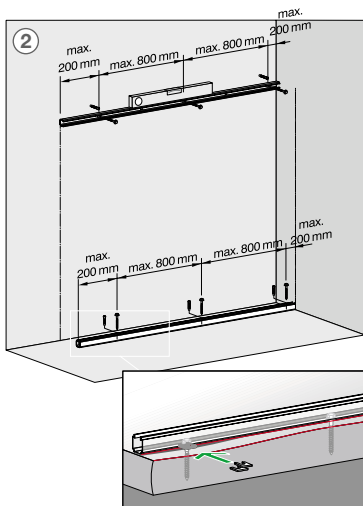
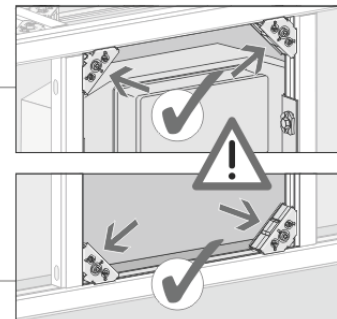
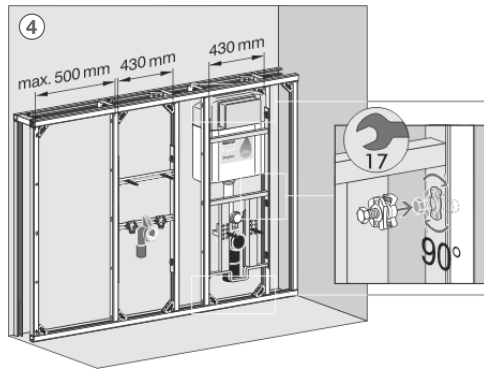
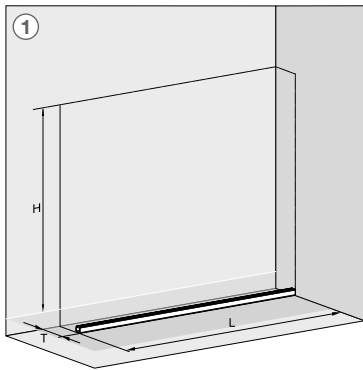
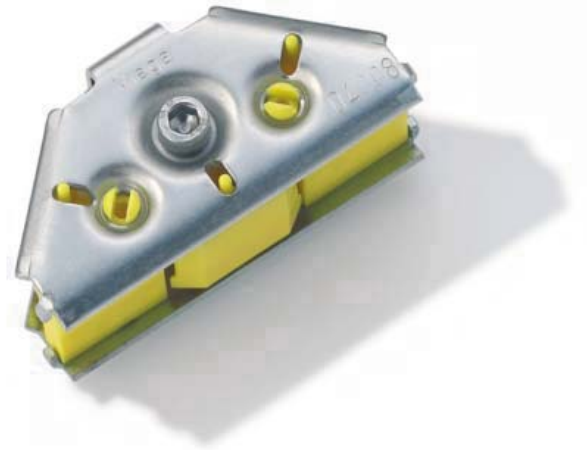
2 Se noga till att kopplingarna sitter rätt monterade.

3 Nyckeln för infälld bussning kan användas för vidgning av mindre profildeformeringar.

4 Om kopplingarnas tappar är riktade nedåt i sidled är de korrekt monterade.

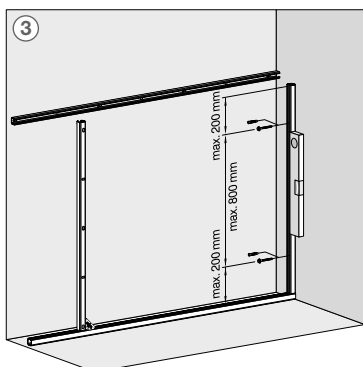
5 Den bifogade nyckeln används för att dra fast kopplingen. Klart!



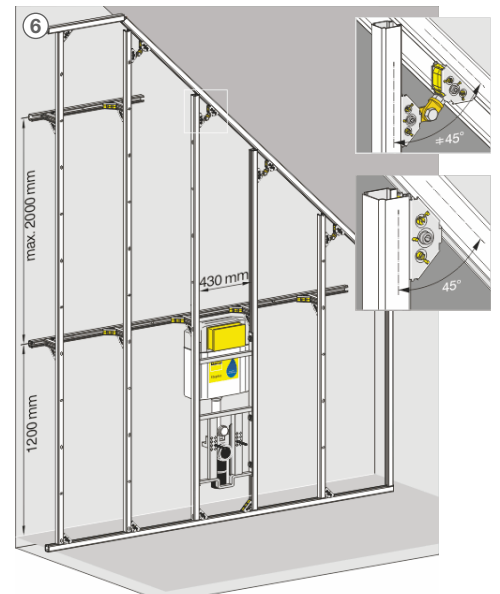


5 Avfasa fogkanterna 45° och dra sedan fast beklädnaden med snabbskruvarna var 180:e mm. Jämn ut fogkanterna med spackelmassa. Fyll sedan spalten mellan installationsvägg och golv resp. installationsvägg och bakvägg.

6 Allmänt: Installationsväggar som går från golv till tak ska stöttas på baksidan på 1200 mm höjd. Ytterligare stöd ska sättas på var 2000:e mm.



- 1** Bestäm längd och bredd på installationsväggen.
- 2** Justera och skruva fast golv- och väggskenor.
- 3** Justera och montera nu Steptec-skenorna på sidan.
- 4** Med modul ska de lodräta skenor monteras med ett avstånd på 430 mm. Med skenor utan modul får avståndet vara max 500 mm. Sätt nu i glidmuttrarna i profilen och vänd dem 90°. Dra sedan fast dem med en 17 mm ringnyckel.



Viega Eco Plus. Att räkna med vid objektbyggnation.



Viega Eco Plus står för beprövad teknik, rationell montering och intelligenta detaljlösningar. Därmed har det pragmatiska systemet för alla slags installationsväggar vuxit och är numera en av de mest valda lösningarna inom objektområdet. Viega Eco Plus kan köpas till attraktivt totalpris. Det kan du räkna med.





Viega Eco Plus. Övertygande pris, häpnadsväckande prestanda.

Med sitt oslagbara pris/prestanda-förhållande utmärker sig Viega Eco Plus inom objektbyggnation. För allt stämmer helt enkelt: Stabil bearbetning, robust kvalitet och mycket stor mångsidighet. Vare sig man använder enkel-, sken- eller ställningsmontering säkerställer Viega Eco Plus en problemfri och ekonomisk installation. Tack vare smartare lösningar och mer innovativa detaljer, som t.ex. upprättningshjälp, är monteringen tidsbesparande. Dessutom gör bredden på den ställbara WC-anslutningsböjen att det är enkelt att montera avloppsledningen. Mer praktiskt kan det inte bli. Ekonomi, monteringsvänlighet och ett suveränt prestanda-spektrum gör att Viega Eco Plus rekommenderas som det ideala byggsystemet i torra utrymmen inom objektområdet.





Viega Eco Plus. Ett allroundsystem man kan räkna med.

1 De stabila, självbärande elementen består av pulverskiktade ramar och säkerställer absolut vridstyvhet och även statisk säkerhet. Elementbeklädnaden görs i dubbla lager (2 x 12,5 mm).

2 Fästsatsen kan monteras direkt på väggen, på montageskena eller över 45° i hörnet. Den medger steglös djupinställning av elementen till 200 mm.

3 Keramikfästet kan justeras individuellt och ställas in på bra höjd för handikappade.

4 Genom att böjen kan ställas in i djupled blir det betydligt lättare att ansluta avloppssystemet.

5 De utdragbara fotstöden kan integreras både i ett 50 och ett 75 mm regelverk.

6 Viega Eco Plus är utrustad med den vattensparande spolcisternen Viega inbyggd Visign 2 och andra fördelar.

7 Den integrerade upprättningshjälpen i alla Viega Eco Plus-element säkerställer en snabb och enkel montering.

8 Viega Eco Plus har en certifierad ljuddämpning enligt DIN 4109 från Fraunhofer Institut für Bauphysik, Stuttgart.



Viega Eco
WC-element 8180.25
H x B x D:
1130 x 490 x 130-200 mm



Viega Eco
WC-element 8180.26
H x B x D:
1130 x 490 x 130-200 mm



Viega Eco Plus
WC-element 8161.2
H x B x D:
1130 x 490 x 130-200 mm



Viega Eco Plus
WC-element 8138.2
H x B x D:
830 x 490 x 200 mm



Viega Eco Plus
WC-element 8137.2
H x B x D:
830 x 490 x 200 mm



Viega Eco Plus
bidéelement 8167.5
H x B x D:
1130 x 490 x 100-200 mm



Viega Eco Plus
tvättställselement 8163
H x B x D:
1130 x 575 x 100-200 mm



Viega Eco Plus
tvättställselement 8156
H x B x D:
1300 x 490 x 100-200 mm



Viega Eco Plus
tvättställselement 8158
H x B x D:
1130 x 490 x 90-200 mm



Viega Eco Plus
tvättställselement 8155 med
inbyggd mätare, H x B x D:
1130 x 490 x 115-200 mm



Viega Eco Plus
tvättställselement 8154 med
inbyggd mätare, H x B x T:
1130 x 490 x 115-200 mm



Viega Eco Plus
utanpåliggande element 8159
H x B x D:
1300 x 490 x 100-200 mm



Viega Eco Plus
urinoarelement 8164.5
H x B x D:
1130/1300 x 490 x
100-200 mm



Viega Eco Plus urinoarelement
8152.1 (Radarelektronik 230 V)
H x B x D:
1130 x 490 x 125-200 mm



Viega Eco Plus urinoarelement
8152.2 (Radarelektronik 9 V)
H x B x D:
1130 x 490 x 125-200 mm



Viega Eco Plus
fästelement 8169
H x B x D:
1130 x 330 x 30-200 mm



Viega Eco Plus
fästsats 8173



Monteringsskena 8001
H x D: 40 x 22 mm
Längd 3000 mm

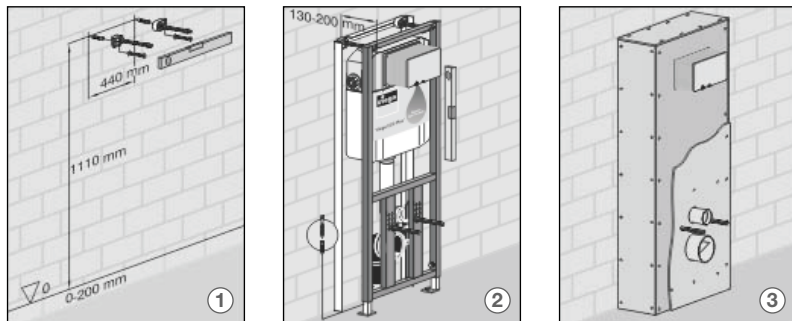


Se katalog för fler tillbehör.

Viega Eco Plus: Lekande lätt att bygga in.

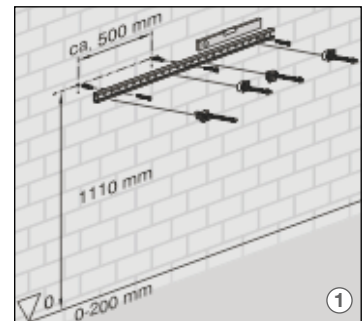
Installationsvägg enskild montering höjd 1130 mm

- 1 Skruva fast fästsatsen på väggen på en höjd av 1110 mm. Avståndet mellan de enskilda fästena ska vara 440 mm.
- 2 Sätt Eco Plus WC-element på plats och justera det med hjälp av ett vattenpass. Skruva därefter fast de "utdragbara" fötterna i golvet. Vägghöjden fäster man sedan på sidan och ovanför elementet på vilka man senare skruvar fast gipsskivorna.
- 3 Till sist iordningställs elementets dubbla beklädnad med hjälp av brandskyddsimpregnerade skivor (2 x 12,5 mm).



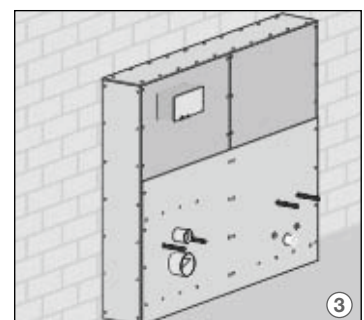
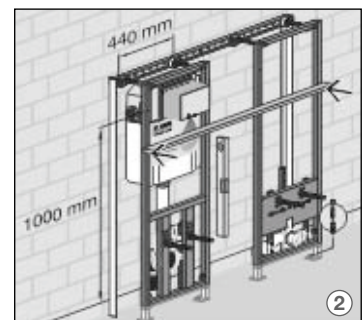
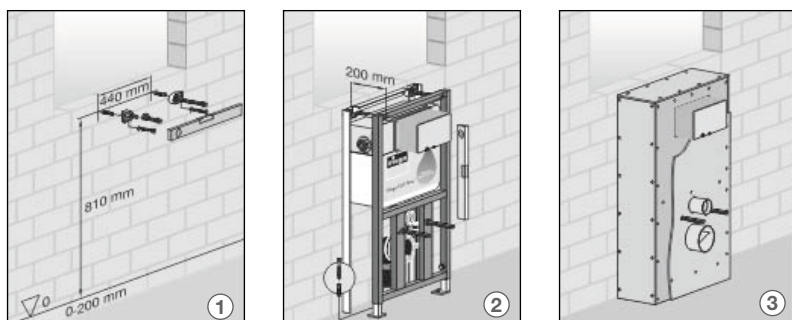
Installationsvägg seriemontering höjd 1130 mm

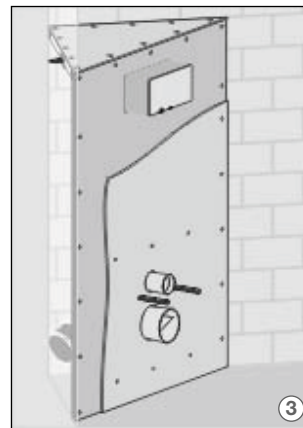
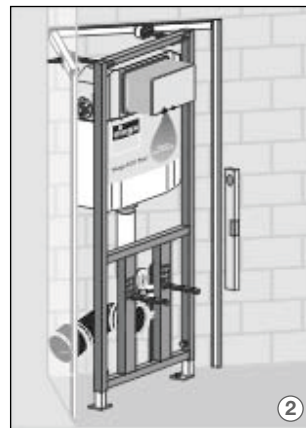
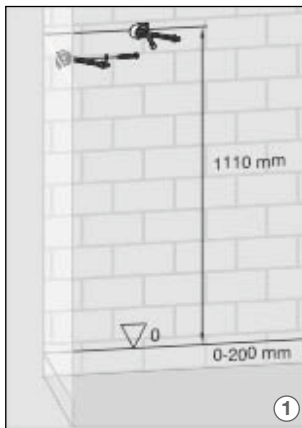
- 1 Skruva fast monteringskenan på väggen på en höjd av 1110 mm var 500:e mm. Sedan monteras fästsatsen på ett avstånd av 440 mm.
- 2 När elementen monteras är det viktigt att justera noggrant med ett vattenpass. Vägghöjden fäster man sedan på sidan och på dessa skruvar man senare fast gipsskivorna.
- 3 Till sist iordningställs elementets dubbla beklädnad med hjälp av brandskyddsimpregnerade skivor (2 x 12,5 mm).



Installationsvägg enskild montering höjd 830 mm

- 1 Skruva fast fästsatsen på väggen på en höjd av 810 mm. Avståndet mellan de enskilda fästena ska vara 440 mm.
- 2 Sätt Eco Plus WC-element på plats och justera det med hjälp av ett vattenpass. Skruva därefter fast de "utdragbara" fötterna i golvet. Vägghöjden fäster man sedan på sidan och ovanför elementet på vilka man senare skruvar fast gipsskivorna.
- 3 Till sist iordningställs elementets dubbla beklädnad med hjälp av brandskyddsimpregnerade skivor (2 x 12,5 mm).

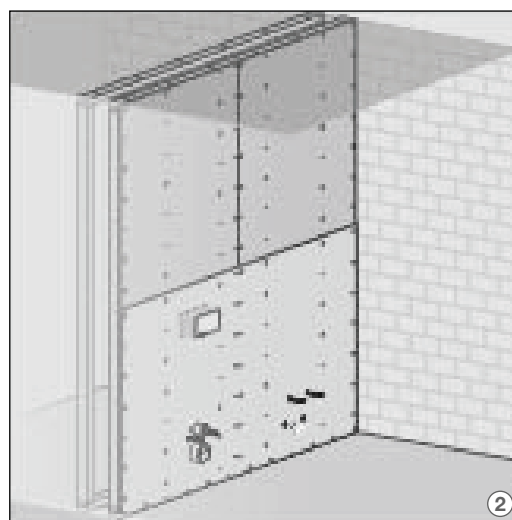
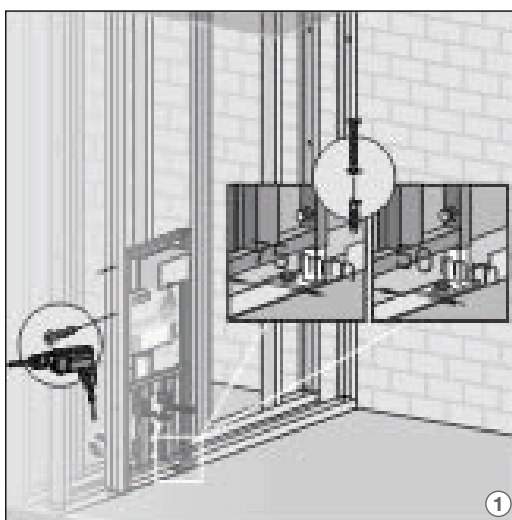




Hörnmontering höjd 1130 mm

1 2 Montera sedan WC-elementet, justera det och skruva fast det i golvet. Montera därefter först 45°-hörnprofilerna på sidan, som senare används som stöd resp. fästyta för de brandskyddsimpregnerade skivorna. Till sist monteras i samma syfte en 90° vägganslutningsprofil ovanför WC-elementet.

3 Slutligen behöver man bara iordningställa den dubbla beklädnaden med brandskyddsimpregnerade skivor (2 x 12,5 mm).

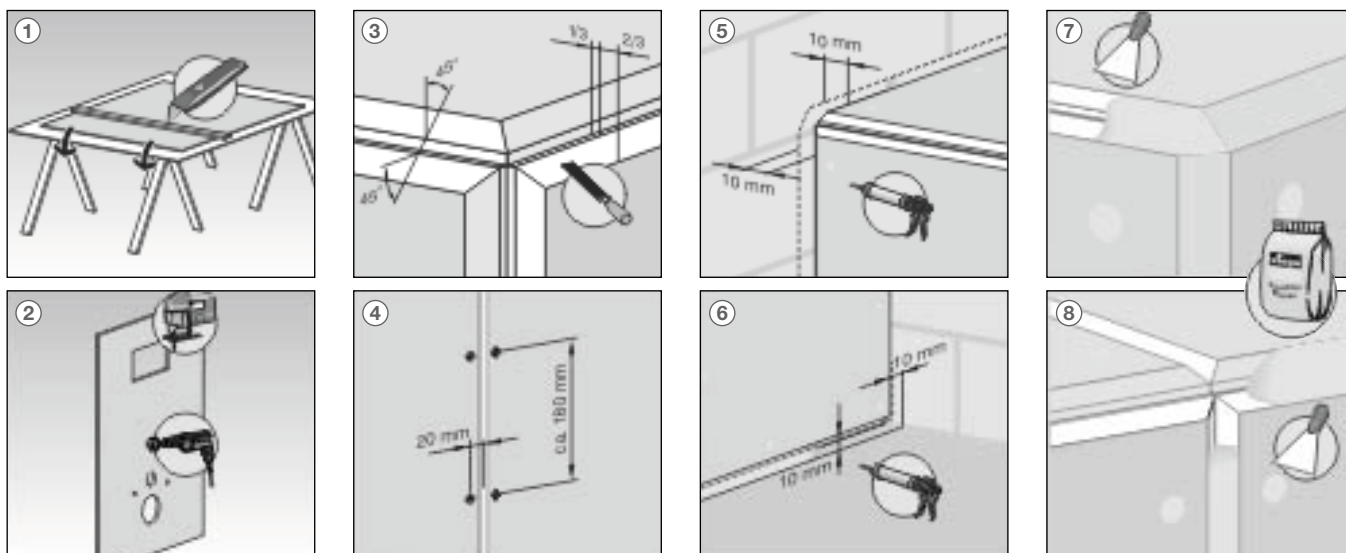


Installationsväggsmontage av regelverk på plats

1 Även olika Viega Eco Plus WC-element kan utan problem integreras på sdet regelverk som byggs upp på plats.

2 Därefter behöver man bara förse installationsväggskonstruktionen med dubbel beklädnad av brandskyddsimpregnerade skivor (2 x 12,5 mm).

Viega Eco Plus. Effektiv beklädnad, barriärfri planering.



- 1 Skär till gipsskivorna med en gipskniv och bryt dem i snittet.
- 2 Om urskärningar behövs görs dessa med sticksåg eller speciella bormaskinstillbehör.
- 3 Fila till motliggande skivkanter.
- 4 Skruvavstånd vid montering ska vara 180 mm.
- 5 Mellan gipsskivan och bakväggen ska det vara en spalt på 10 mm.
- 6 Den ska fyllas med ett tåligt och elastiskt fogmaterial.
- 7 Sedan jämnar man ut alla fogkanter på installationsväggen ...
- 8 ...med spackelmassa.



Konceptet barriärfria badrum

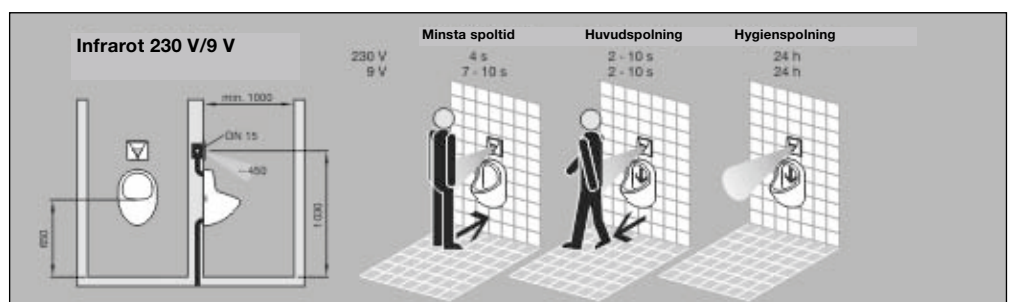
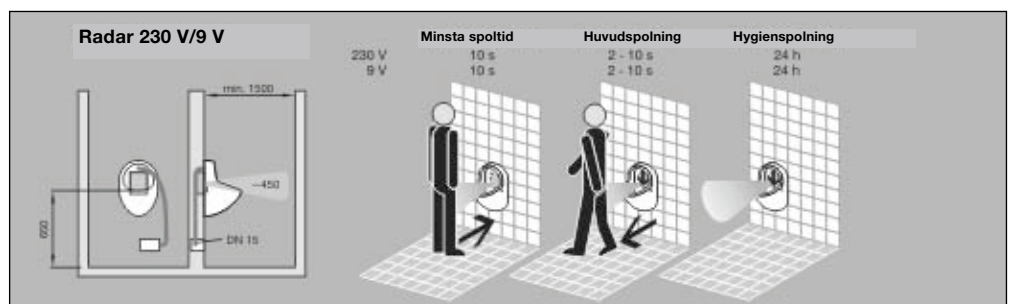
På bilden visas uppbyggnaden av en "barriärfri WC-anläggning". Här finns så kallade fästelement i regelverk integrerade till vänster och höger om Viega Eco Plus WC-element. På dessa monteras senare nedfällbara stödhandtag. I den lilla urskärningen till vänster ses fästen för olika element i regelverket. Ett tekniskt specialfall: Spolningen i WC kan inte bara ske med reglaget, utan även med en radiosignalllösare som sitter på stödhandtaget.

Beröringsfri urinoarteknik

Viega har också en beröringsfri urinoarspolning i sitt produktsortiment.

Utlösning med radar:
Denna styrning sitter osynligt bakom urinoarkeramiken och kan därför inte förstöras.

Infraröd utlösning:
Denna styrning fungerar antingen med 230 V nätspänning eller med ett 9 V batteri. Den sitter ovanför urinoarkeramiken bakom en täckplatta.



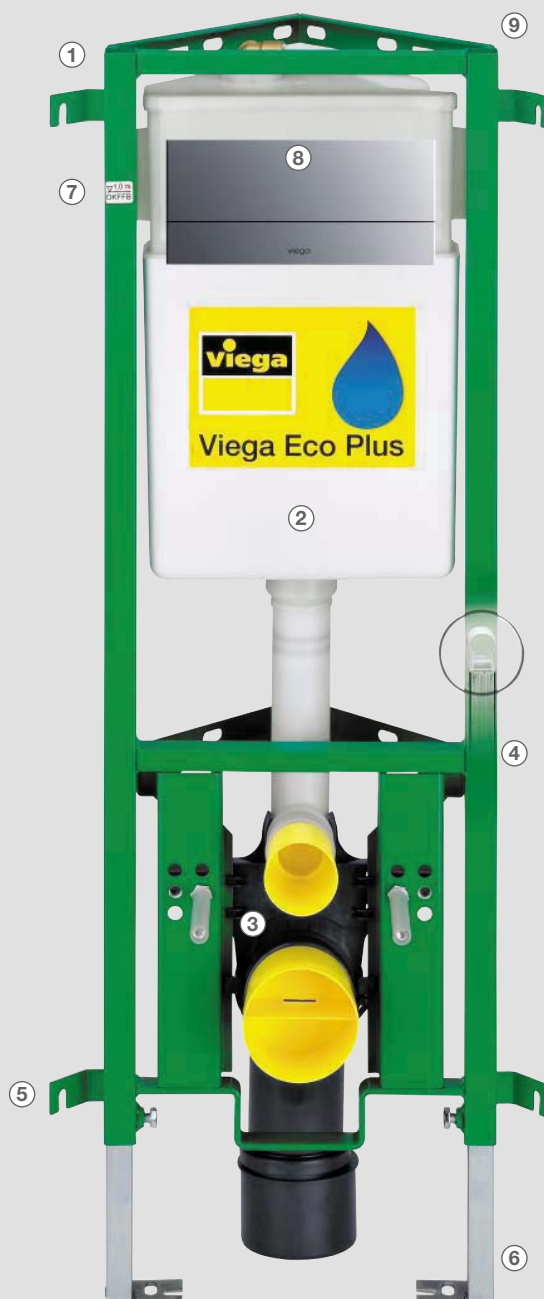
Viega Eco Plus hörnelement. När anpassningsmöjlighet önskas.

1 Genom att Viega Eco Plus hörnelement har en så kompakt konstruktion kan de monteras även på ställen där det är trångt. Ramen är tillverkad av pulverbelagt stål och fungerar också som fästnordning för beklädnaden.

2 Spolcisternen av robust plastmaterial är utrustad med en vattenbesparande 2-stegs reglageteknik (från fabrik är en vattenvolym på ca. 6 l inställd, men den kan även ställas in på 7,5 l och på en halvspolningsvolym på ca. 3 l).

3 Toaletten kan monteras på valfri höjd (330, 350 eller 370 mm).

4 Justeringen av Viega Eco Plus hörnelement underlättas genom den integrerade "justeringshjälpen" i ramen.



5 Viega Eco Plus hörnelement kan monteras på många olika sätt. Man kan till exempel hänga upp det i fästflikarna som är monterade på sidan. Men även en montering i hörn som inte är exakt 90° är möjlig.

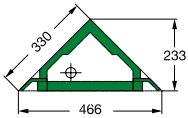
6 När man monterar ett Viega Eco Plus hörnelement behöver man inte använda de båda fotstöden, om man vill lägga en dräneringsledning på detta ställe.

7 Metermarkeringarna på elementen underlättar monteringen.

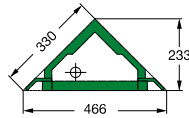
8 Alla Visign reglage kan användas.

9 Uptill har spolcisternen en speciell form som underlättar anslutningen på vattensidan. Vattenledningen kan läggas helt inne i elementet.

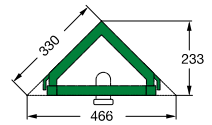
Viega Eco Plus
WC-hörnelement 8141.2
Bygghöjd 980 mm



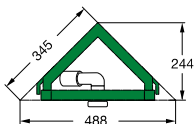
Viega Eco Plus
WC-hörnelement 8141.2
Bygghöjd 1130 mm



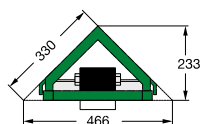
Viega Eco Plus hörnelement
för tvättställ 8142
Bygghöjd 980–1130 mm



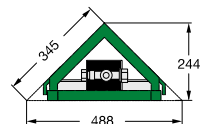
Viega Eco Plus
bidéhörnelement 8143
Bygghöjd 980–1130 mm



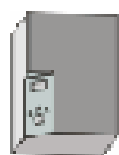
Viega Eco Plus
urinoarhörnelement 8144
Bygghöjd 1130–1300 mm



Viega Eco Plus
urinoarhörnelement "Joly" + "Visit" 8145
Bygghöjd 1130 mm



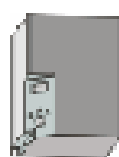
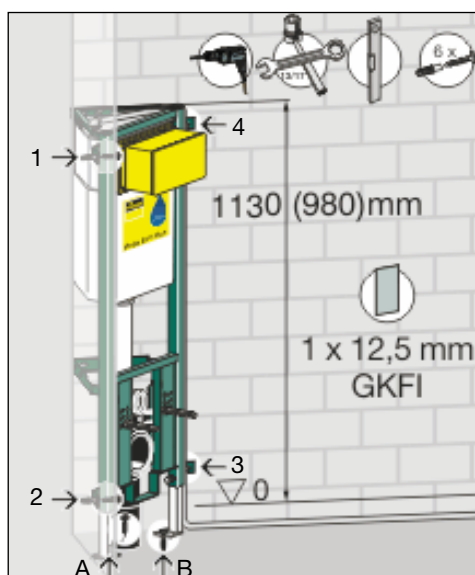
Viega Eco Plus hörnelement. Smart konstruktion, enkel montering



Situation 1: Montering Viega Eco Plus WC-hörnelement, höjd 1130 mm eller 980 mm

1 Iordningställ först hörnelementet så att det har den önskade bygghöjden (mätt från överkanten på det färdigställda golvet 1130 mm eller 980 mm) och justera det. Markera sedan fästpunkterna (A + B och 1-4).

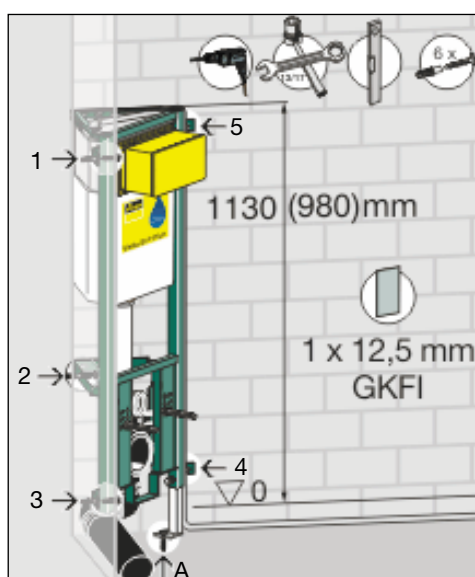
2 Borra de markerade fästpunkterna och fixera hörnelementet med hjälp av det bifogade fästmaterialiet, efter att det ännu en gång har justerats både horisontellt och vertikalt. Sätt sedan dit en beklädnad i form av en brandskyddsimpregnerad skiva.

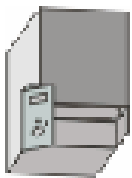


Situation 2: Montering Viega Eco Plus WC-hörnelement, höjd 1130 mm eller 980 mm, med avloppsröret i området kring fotstöden

1 Tillvägagångssättet är detsamma som ovan i situation 1. Men här måste man markera fästpunkterna A och 1-5.

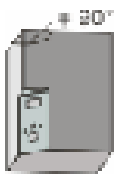
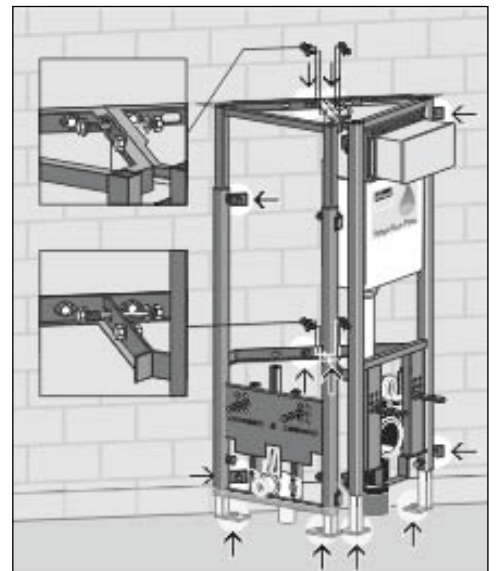
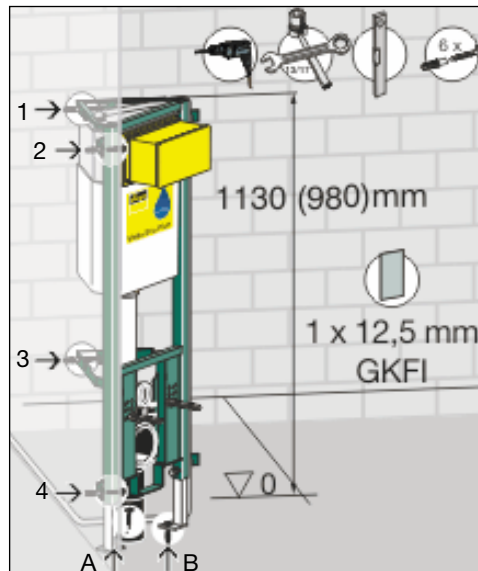
2 Samma tillvägagångssätt även här som ovan i situation 1: Borra först fästpunkterna (A och 1-5), justera och fixera hörnelementet. Sätt sedan dit en beklädnad i form av en brandskyddsimpregnerad skiva.





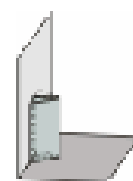
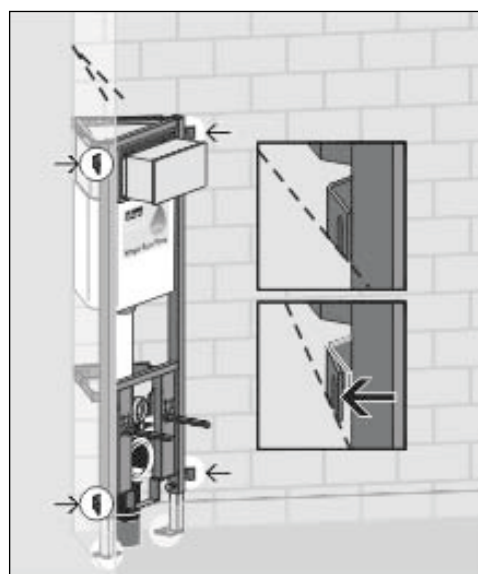
Situation 3:
Montering
Viega Eco Plus
WC-hörnelement (fastsättning på en sida), höjd 1130 mm eller 980 mm

- 1 Tillvägagångssättet är detsamma som ovan i situation 1. Men här måste man markera fästpunkterna A och B samt 1–4.
- 2 Samma tillvägagångssätt som ovan i situation 1: Borra fästpunkterna (A och B samt 1–4), justera och fixera hörnelementet samt sätt dit en beklädnad i form av en brandskyddsimpregnerad skiva.



Situation 4:
Montering
Viega Eco Plus
WC-hörnelement, höjd 1130 mm eller 980 mm i ett hörn som inte är exakt 90°

För att kunna montera Viega Eco Plus hörnelement också i hörn som inte är exakt 90° behöver man bara böja upp fästflikarna på sidan. Sedan monteras hörnelementet på samma sätt som beskrivs ovan.



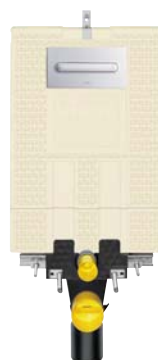
Situation 5:
Kombination
av två valfria
Viega Eco Plus
hörnelement

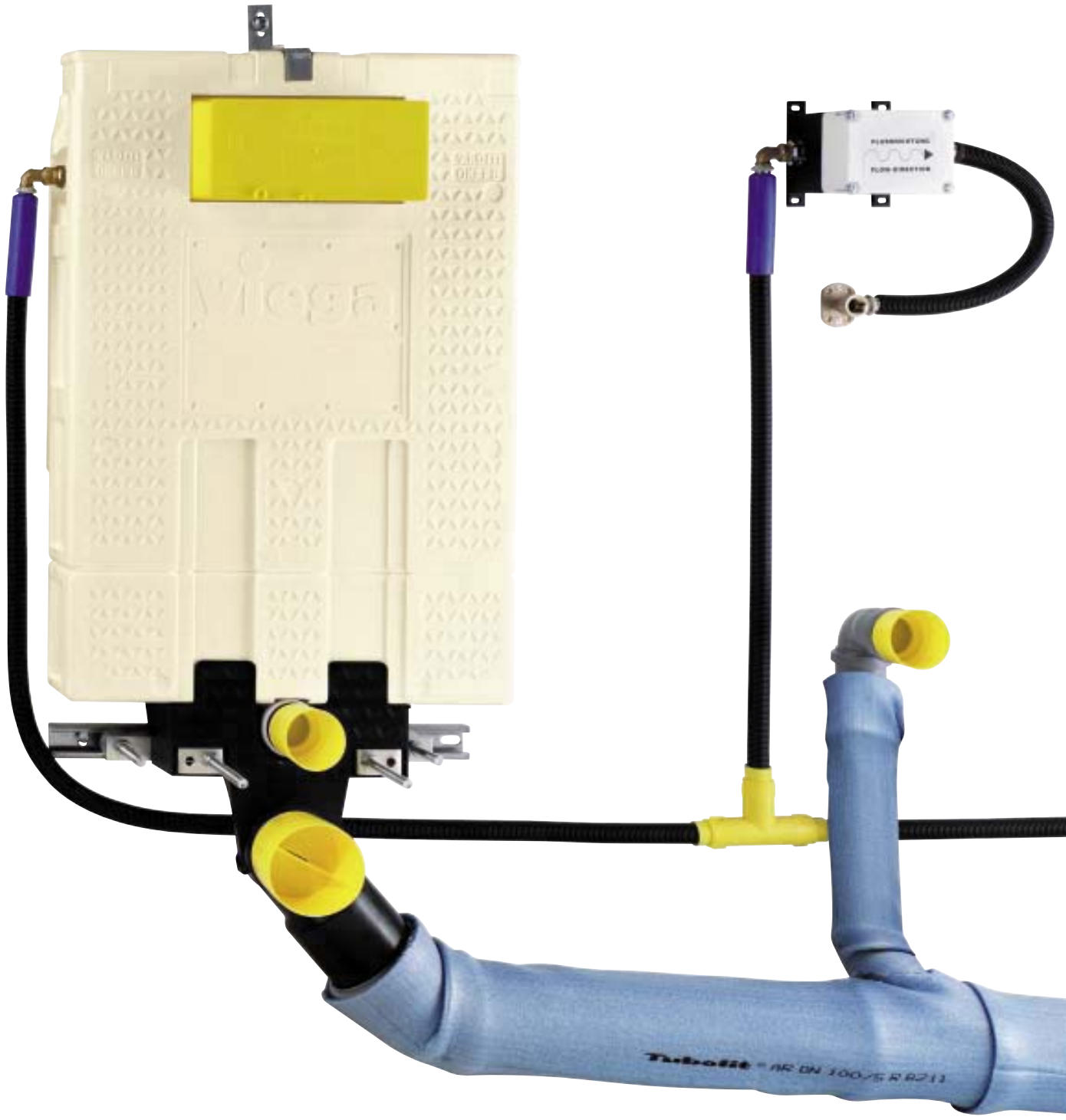
Vid behov kan man också kombinera två valfria Viega Eco Plus hörnelement. I detta fall förbinder man hörnelementen med varandra vid fyra fästpunkter. Dessutom fixeras varje element på de båda fotstöden samt vid ytterligare fyra fästpunkter.

Viega Mono. Ett block för alla tillfällen.



När det handlar om våtrumslösningar i installationsväggen är Viega Mono en beprövad klassiker. Dess speciella fördel är att med dess variabla storlek skördar det triumfer och är särskilt flexibelt vid inbyggnad. Materialkvalitet och bekväm montering gör att det visar sig vara precis vad man förväntar av en produkt från Viega, nämligen den bästa.





Viega Mono. Välj bygghöjd så anpassar det sig.

Viega Mono erbjuder två bygghöjder. Därmed är denna klassiker för våtrum flexibel vid inbyggnad. Vare sig man använder enkel- eller seriemontering behöver man bara korta det 1130 mm höga justerade installationsväggsblocket på höjden vid markeringen och man får då direkt ett hus med 980 mm i höjd. Den flexibla djupinställningen, det avkapbara blocket och de låga WC-elementen är ytterligare tecken på dess föredömliga variationsmöjligheter. Och det är inte allt. Med integrerade murfickor kan man få en perfekt fog mot väggen. Dessutom ger det ytterligare ljudisolerade EPS-huset en idealisk putsyta. Viega Mono står för ett flertal fördelaralla är egenskaper som gör monteringen så enkel som möjligt för dig. Och du kan vara säker på att med Viega Mono är du vuxen alla utmaningar inom våtrumsbygge.





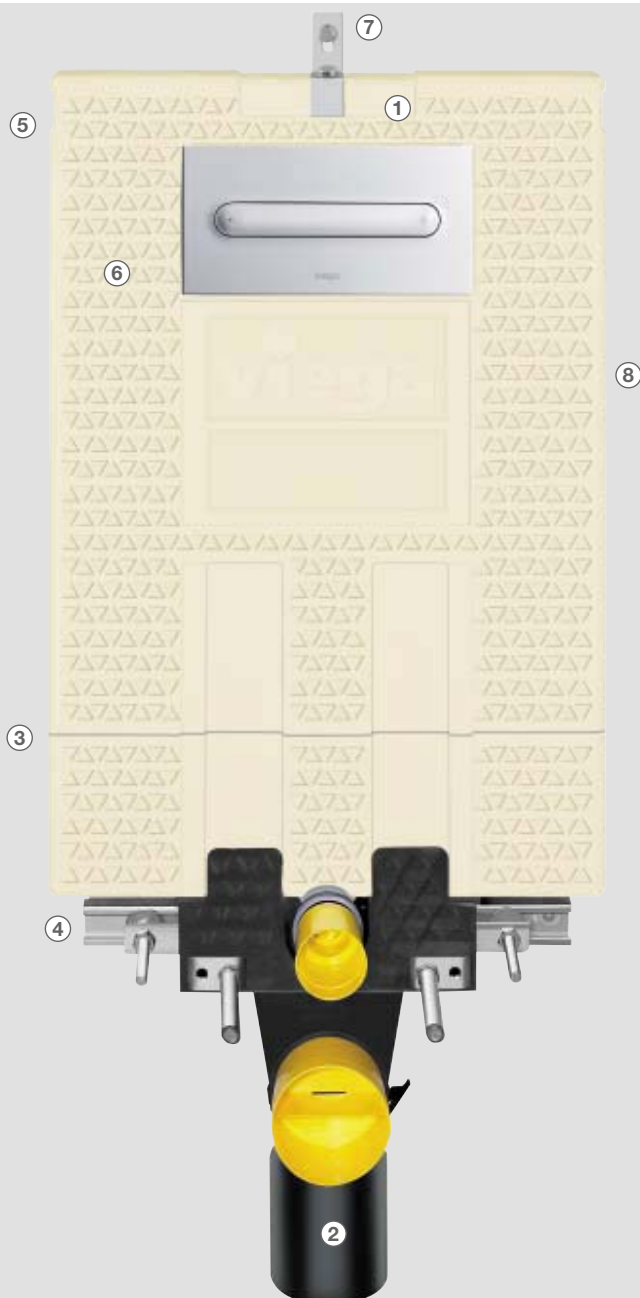
Viega Mono. Proffs på våtrumsbygge med speciella egenskaper.

1 Det robusta och ljuddämpande EPS-huset ger en idealisk putsyta.

2 Svetsbar anslutningskrök av PE.

3 EPS-huset som kan kortas från 1130 till 980 mm garanterar flexibilitet och minskar lagerkostnaderna.

4 Utan särskild justering kan flera Viega Mono installationsväggsblock monterats snabbt och rationellt.



5 Den förberedda "vattenvägen" och vägggenomföringarna av högvärdigt, korrosionsbeständigt rödgods underlättar anslutning till dricksvattensystemet.

6 Viega Mono är utrustad med den vattensparande spolcisternen Viega inbyggd Visign 2 och andra fördelar.

7 Steglös djupinställning av installationsväggsblocken kan göras.

8 Beprövad ljuddämpningsskydd enligt DIN 4109 certifierat genom Fraunhofer Institut für Bauphysik, Stuttgart.

Viega Mono
WC-modulblock 8310.2
H x B x D:
1130/980 x 510 x 130-190 mm



Viega Mono
WC-modulblock 8337.2
H x B x D:
820 x 510 x 172-230 mm



Viega Mono
WC-modulblock 8338.2
H x B x D:
820 x 510 x 172-230 mm



Viega Mono
bidémodulblock 8317
B x D:
400 x 130-190 mm



Viega Mono
installationsväggsblock för tvättstall 8313
B x D:
295 x 90-150 mm



Viega Mono
installationsväggsblock för
utanpåliggande armaturer 8313.5
B x D: 295 x 90-150 mm



Viega Mono
byggnadsstommesats för
urinoarspolsystem 8328
universellt användbar



Monteringskena 8001
H x D: 40 x 22 mm
längd: 3000 mm
för seriemontering av modell
8310.2, 8337.2, 8338.2, 8317



Viega Mono fotstödssats 8310.5
monteringshjälp för modell
8310.2, 8337.2, 8338.2, 8317

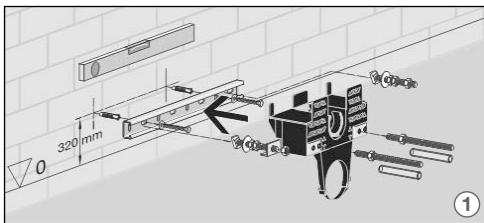


Viega Mono stående konsol 8310.45
monteringshjälp för fristående montering av
modell 8310.2, 8337.2, 8338.2, 8317



Viega Mono.

Lika precis som enkel att montera.



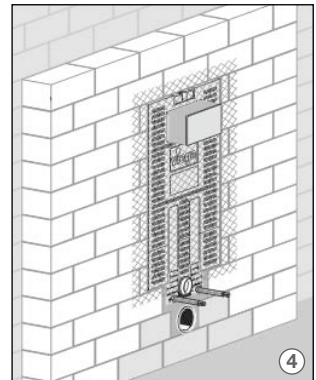
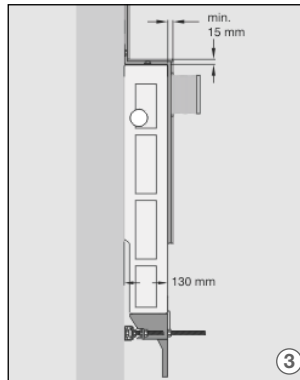
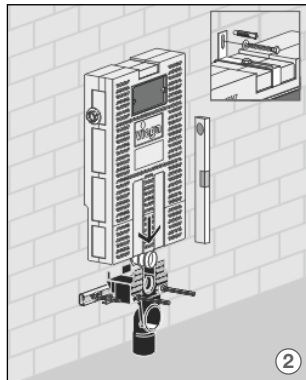
Installationsvägg enskild montering höjd 1130 mm

1 Plugga dit fästskenor på väggen på 320 mm och skruva sedan på WC-klämman.

2 Placera nu Viega Mono WC-modulblocket på WC-klämman och justera sedan med ett vattenpass. Nu behöver du bara fixera det hela upptill med en plugg och en skruv.

3 Viktigt! Spolcisternen måste putsas med ett minst 15 mm tjockt lager.

4 Och: Kringmura installationsväggsblocket på båda sidorna!



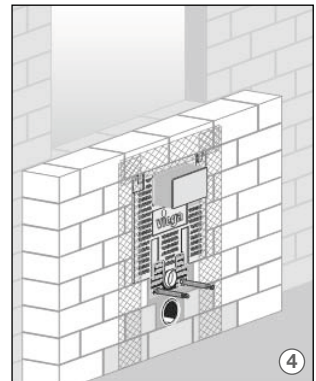
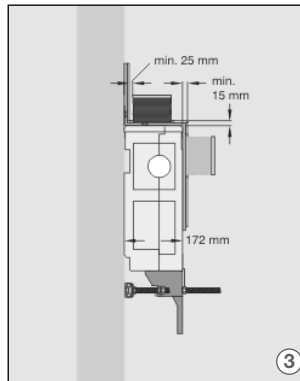
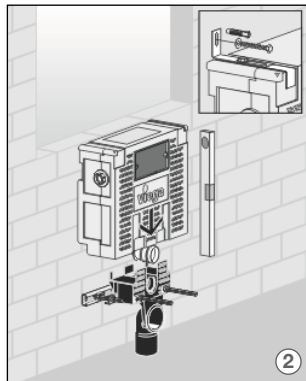
Installationsvägg enskild montering höjd 820 mm

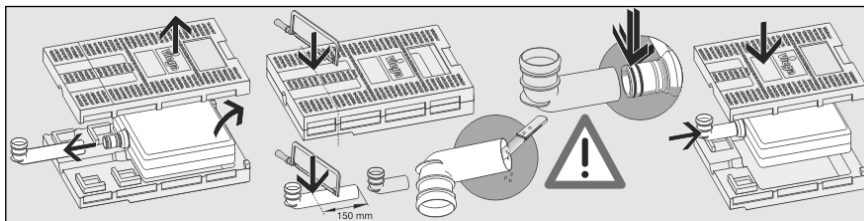
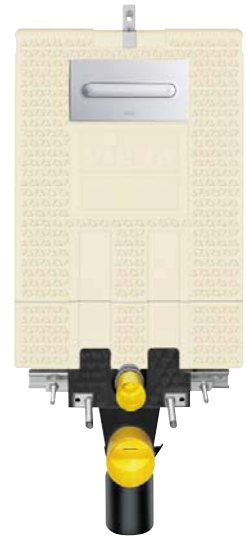
1 Plugga dit fästskenor på väggen på 320 mm och skruva sedan på WC-klämman (se ovan).

2 Placera sedan Viega Mono WC-modulblocket på WC-klämman och justera det sedan med vattenpasset. Nu behöver du bara fixera det hela upptill med en plugg och en skruv.

3 Viktigt! Spolcisternen måste putsas med ett minst 15 mm tjockt lager. Vid aktivering upifrån måste man se till att ha en 25 mm spalt mellan den färdiga väggen och revisionskanalen.

4 Kringmura installationsväggsblocket på båda sidorna!



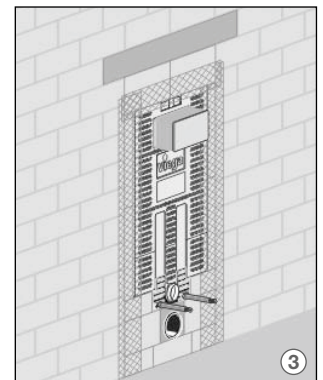
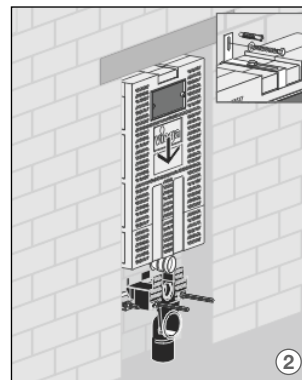
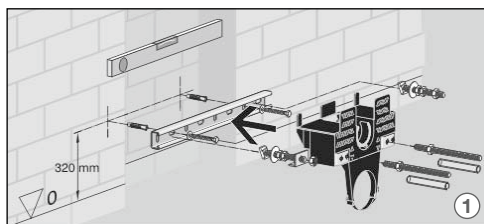


Kapa installationsvägsblocket från 1130 till 980 mm

Lossa först över- och underdelen på blocket och drag av spolrörskrüken från anslutningsstosen. Nu kan de båda elementen kapas på det markerade stället med hjälp av en vanlig såg. Kapa även spolrörskrüken 150 mm, grada av kanterna och sätt den tillbaka på stosen. Varning! Det är mycket viktigt att de båda O-ringstättningarna sitter korrekt! Till sist behöver man bara foga ihop under- och överdelen igen. Klart!

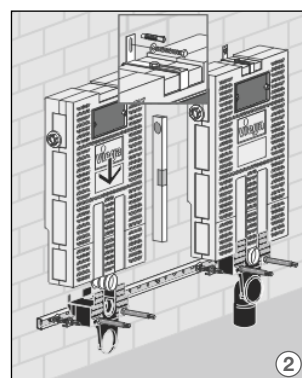
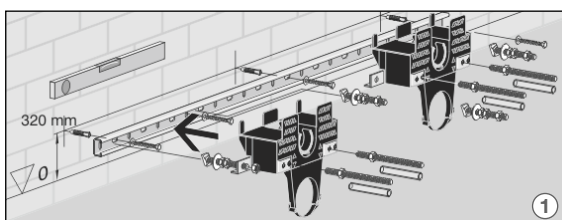
Installationsvägg enskild montering höjd 1130 mm med urspårning

- 1 Plugga dit fästskenan på väggen på en höjd av 320 mm. Skruva sedan fast WC-klämman.
- 2 Placera sedan Viega Mono WC-modulblocket på WC-klämman och justera det med vattenpasset. Fixera den övre änden med plugg och skruv. Viktigt! Ovanför spolcisternen måste ett betongöverstycke monteras.
- 3 Kringmura till sist urspårningen.



Installationsvägg seriemontering WC-modulblock höjd 1130 mm

- 1 Plugga dit fästskenorna på väggen på 320 mm höjd och skruva sedan på WC-klämmorna.



- 2 Placera sedan Viega Mono WC-modulblocken på WC-klämmorna och justera dem med vattenpasset. Fixera den övre änden med plugg och skruv.

**Ge planeringen
en säker grund.**





Ljud-, brand och fuktskydd.

En perfekt planering förutsätter intelligenta och arkitektoniskt attraktiva lösningar – ett väl uttänkt ljudskydds-koncept värnar om kundens privatliv och ger ett avgörande bidrag till boendekvaliteten. Fuktskydd är av avgörande betydelse med tanke på ett hälsosamt boendeklimat. Och brandskydd är förstås A och O när det handlar om personlig

säkerhet. Installationsväggssystem från Viega ger dessa tre kriterier högsta prioritet. Viega installationsväggssystem är certifierade enligt DIN 4109 genom Fraunhofer Institut für Bauphysik, Stuttgart. Dessutom finns för systemen Steptec och Viegaswift en överensstämmelsedeklaration för brandskyddskanal enligt LAR.

Ljudskydd Steptec



Installation av Steptec på massivt murverk

Installationsvägg: Kalksandsten 11,5 cm där
ytskiktets massans vikt = 220 kg/m²
Isolering enligt EnEV och DIN 1988
Mätvärde grundat på spolstoppfunktion

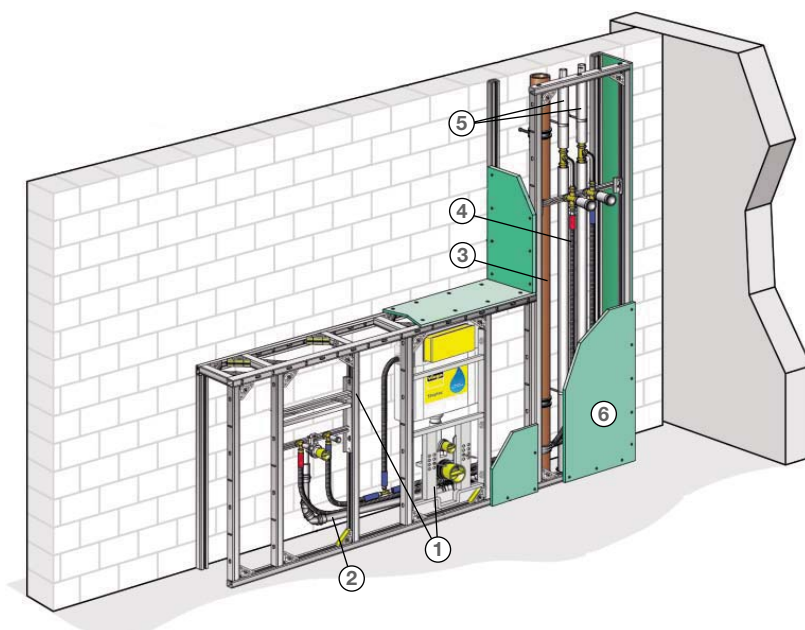
- 1 Installationsväggssystem Steptec med tvättställs- och WC-modul
- 2 Smutsvattensamlingsledning av HT
- 3 Smutsvattenfalledning av SML
- 4 Dricksvattenledning Sanfix-Plus (bostad)
- 5 Dricksvattenstigledning Sanpress
- 6 Gipskiva 1 x 12,5 mm

Krav DIN 4109:

minst ljudskydd ≤ 30 [dB(A)]

diagonal överföringsväg/
ytskiktets massans vikt = 220 kg/m²/
ljuddämpningseffekt = 47 [dB]

Installationens
ljudnivå **19 [dB(A)]**



Steptec installationsmellanvägg

Installationsvägg: Steptec installationsmellanvägg
Isolering enligt EnEV och DIN 1988
Mätvärde grundat på spolstoppfunktion

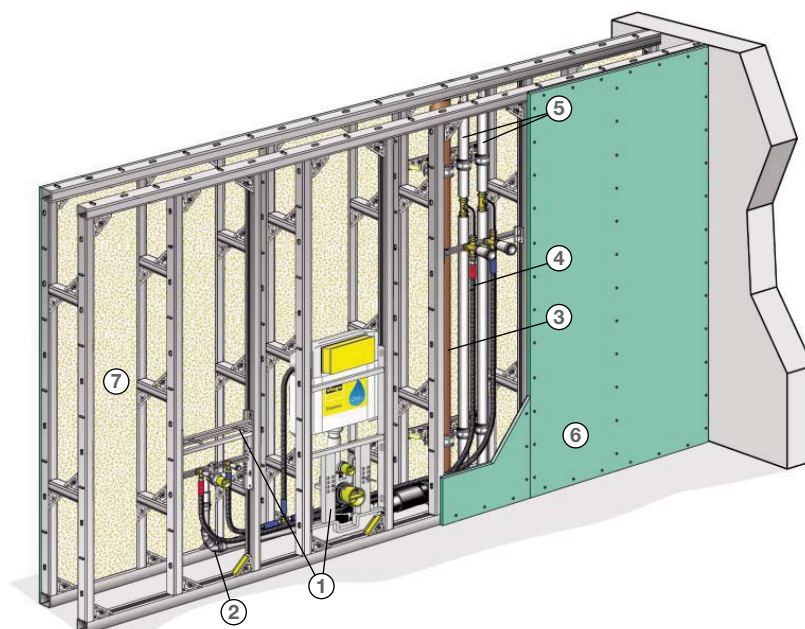
- 1 Installationsväggssystem Steptec med tvättställs- och WC-modul
- 2 Smutsvattensamlingsledning av HT
- 3 Smutsvattenfalledning av SML
- 4 Dricksvattenledning Sanfix-Plus (bostad)
- 5 Dricksvattenstigledning Sanpress
- 6 Gipskiva 1 x 12,5 mm
- 7 Mineralfiberisolering 50 mm

Krav DIN 4109:

minst ljudskydd ≤ 30 [dB(A)]

diagonal överföringsväg/
ljuddämpningseffekt = 52 [dB]

Installationens
ljudnivå **16 [dB(A)]**



Ljudskydd Viegaswift



Installationsvägginstallation Viegaswift på massivt murverk

0 Installationsvägg: Kalksandsten 11,5 cm där ytskiktetsmassans vikt = 220 kg/m²
Isolering enligt EnEV och DIN 1988
Mätvärde grundat på spolstoppfunktion

- 1 Installationsväggssystem Viegaswift med tvättställsmodul och WC-element
- 2 Smutsvattensamlingsledning av HT
- 3 Smutsvattenfalledning av SML
- 4 Dricksvattenledning Sanfix-Plus (bostad)
- 5 Dricksvattenstigledning Sanpress
- 6 Gipsskiva 1 x 12,5 mm

Krav DIN 4109:

minst ljudskydd ≤ 30 [dB(A)]

diagonal överföringsväg/

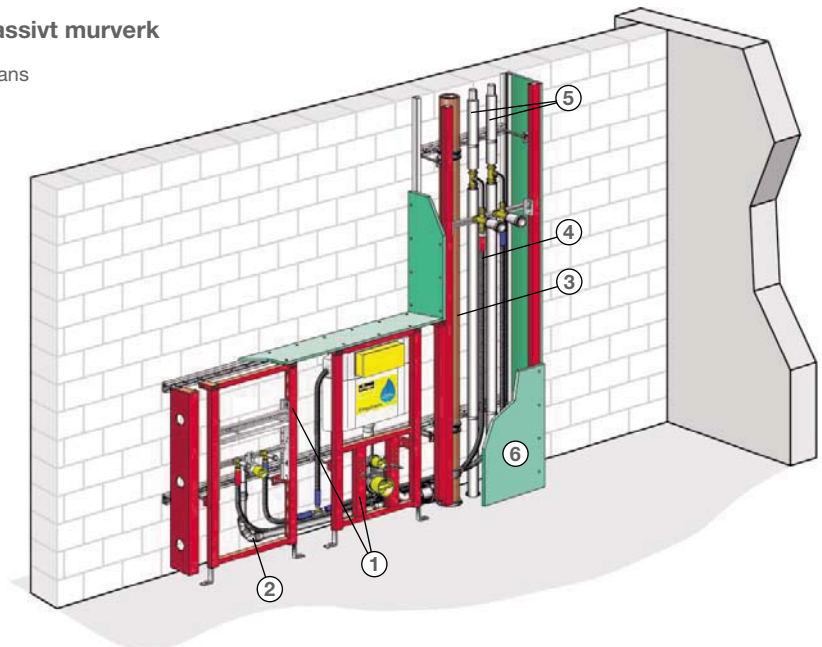
ytskiktetsmassans vikt = 220 kg/m²/

ljuddämpningseffekt = 47 [dB]

Installationens

ljudnivå

19 [dB(A)]



Installationsvägginstallation Viegaswift på lättbyggsvägg

Installationsvägg: Metallregelvägg typ Knauf W 112

Isolering enligt EnEV och DIN 1988

Mätvärde grundat på spolstoppfunktion

- 1 Installationsväggssystem Viegaswift med tvättställsmodul och WC-element samt rumshöga Viegaswift-konsoler
- 2 Smutsvattensamlingsledning av HT
- 3 Smutsvattenfalledning av SML
- 4 Dricksvattenledning Sanfix-Plus (bostad)
- 5 Dricksvattenstigledning Sanpress
- 6 Gipsskiva 2 x 12,5 mm
- 7 Gipsskiva 1 x 12,5 mm
- 8 Mineralfiberisolering 50 mm

Krav DIN 4109:

minst ljudskydd ≤ 30 [dB(A)]

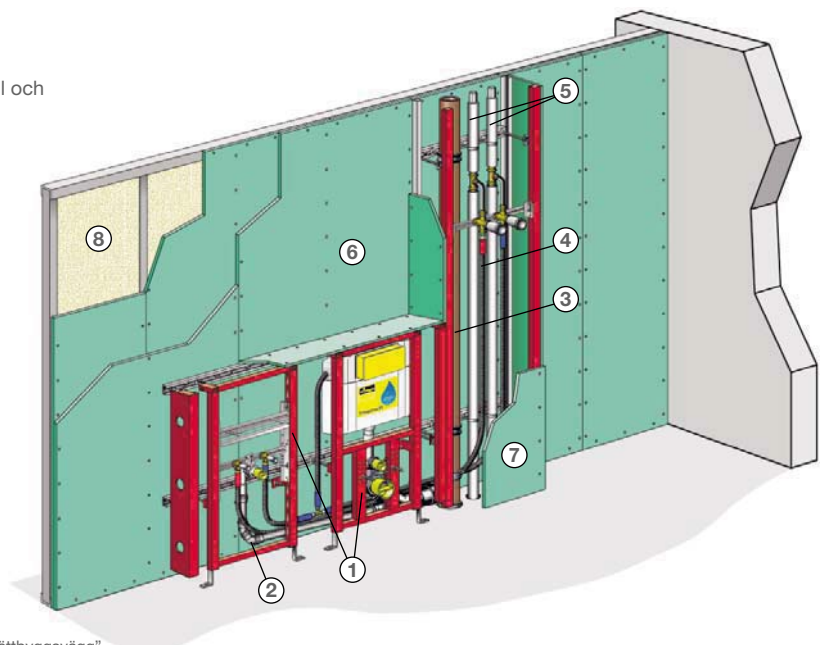
diagonal överföringsväg/

ljuddämpningseffekt = 49 [dB]

Installationens

ljudnivå

19 [dB(A)]



Ytterligare Viegaswift ljudskyddsutlåtande finns i "Innervägginstallation i lättbyggsvägg".

Ljudskydd

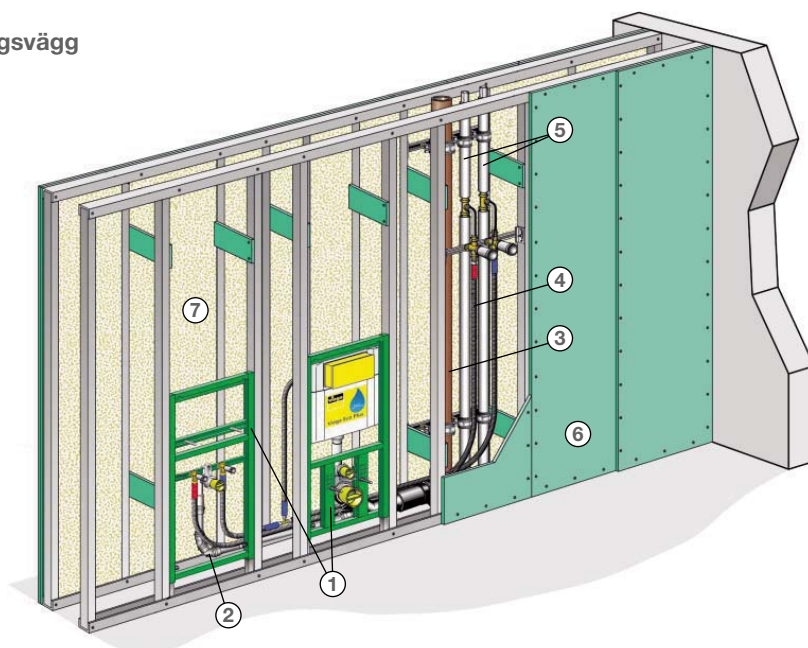
Viega Eco Plus och Viega Mono



Innervägginstallation Viega Eco Plus i lättbyggsvägg

Installationsvägg: Metallregelvägg typ Knauf W 116
Isolering enligt EnEV och DIN 1988
Mätvärde grundat på spolstoppfunktion

- 1 Installationsväggssystem Viega Eco Plus med tvättställs- och WC-element
- 2 Smutsvattensamlingsledning av HT
- 3 Smutsvattenfalledning av SML
- 4 Dricksvattenledning Sanfix-Plus (bostad)
- 5 Dricksvattenstigledning Sanpress
- 6 Gipsskiva 2 x 12,6 mm
- 7 Mineralfiberisolering 50 mm



Krav DIN 4109:

minst ljudskydd ≤ 30 [dB(A)]

diagonal överföringsväg/

ljuddämpningseffekt = 54 [dB]

Installationens

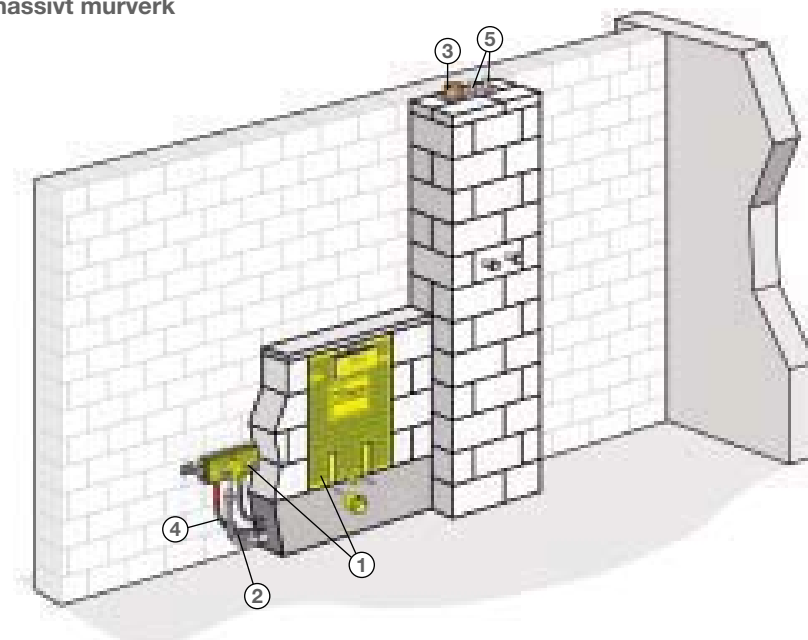
ljudnivå **21 [dB(A)]**

Ytterligare Viegaswift ljudskyddsutlåtande finns i
"Innervägginstallation i massivt murverk".

Installationsvägginstallation Viega Mono på massivt murverk

Installationsvägg: Kalksandsten 11,5 cm där
ytskiktetsmassans vikt = 220 kg/m²
Isolering enligt EnEV och DIN 1988
Mätvärde grundat på spolstoppfunktion

- 1 Installationsväggssystem Viega Mono med tvättställs- och WC-installationsväggsblock
- 2 Smutsvattensamlingsledning av HT med kroppsljudsisolering
- 3 Smutsvattenfallsledning av SML med kroppsljudsisolering
- 4 Dricksvattenledning Sanfix-Plus (bostad)
- 5 Dricksvattenstigledning Sanpress



Krav DIN 4109:

minst ljudskydd ≤ 30 [dB(A)]

diagonal överföringsväg/

ytskiktetsmassans vikt = 220 kg/m²/

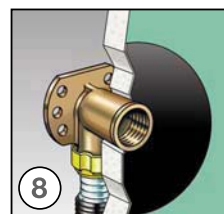
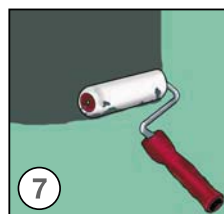
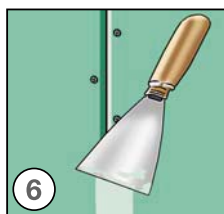
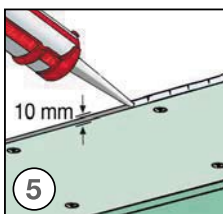
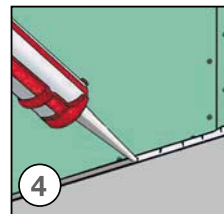
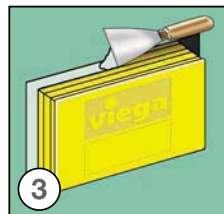
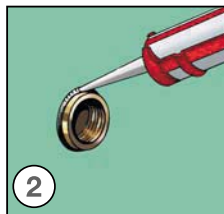
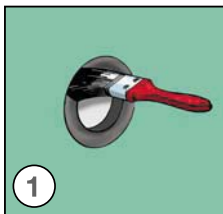
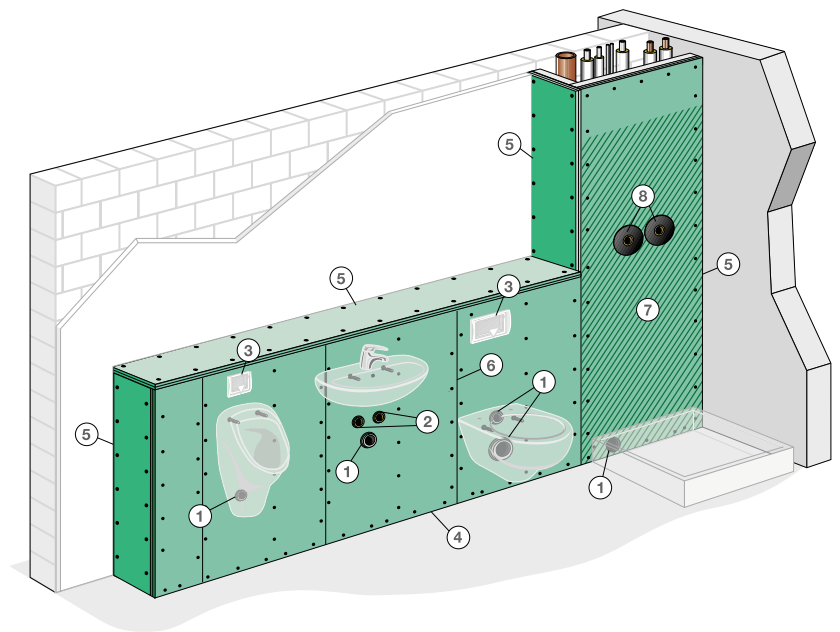
ljuddämpningseffekt = 47 [dB]

Installationens

ljudnivå **27 [dB(A)]**

Fuktskydd

Viegas installationsväggssystem kan sättas in i alla fukt- och våtrum. Härvid är det dock viktigt att beakta valet av beklädnadsskivor. I badrum för bostäder ska Viegas installationsväggssystem beklädas med brandskyddsimpregnerade skivor. Fuktighetstättningen för enskilda anslutningar beskrivs i respektive monteringssteg. I områden med höga våtpåfrestningar måste Aqua KS-beklädnadsskivor väljas för beklädnad av installationsväggssystem. Här handlar det om en beklädnadsskiva av kalciumsilikat som är speciellt framtagen för dessa områden.



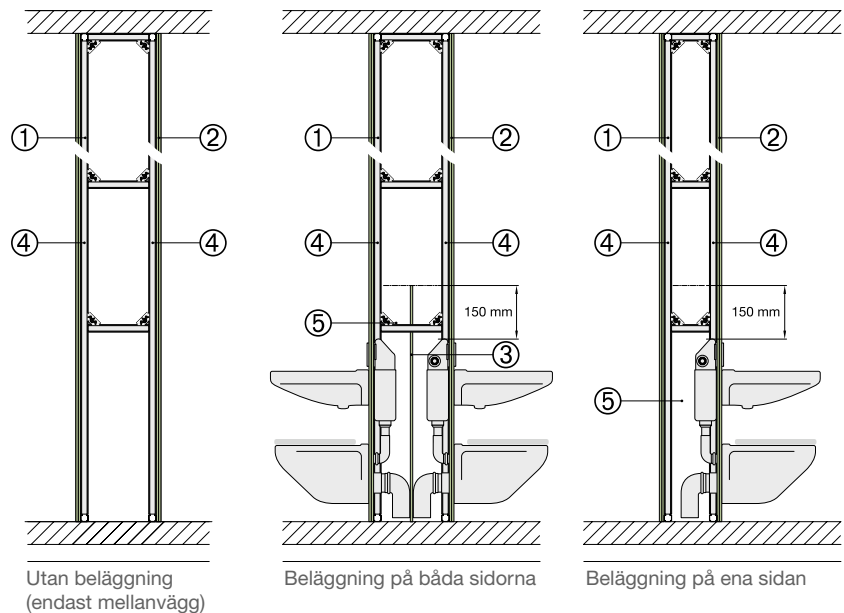
- 1 Kantförsegling med djupgrundningsmedel.
- 2 Ringspaltstättning kring vattenanslutningar.
- 3 Permanentelastisk sprutfyllnad av spalten mellan installationsvägg och golv.
- 4 Permanentelastisk sprutfyllnad av spalten mellan installationsvägg och bakvägg.
- 5 Stötfogsfyllnad med spackelmasa.
- 6 Yttätning, t.ex. på bitumenbas.
- 7 Tätning med tätningsfläns.

Brandskydd F120 med Steptec

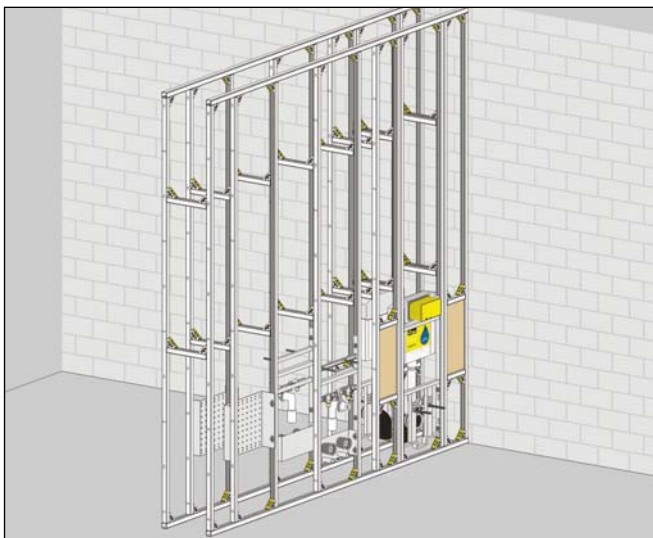
Viega erbjuder för närvarande som enda tillverkare av installationsväggar med systemen Steptec och Viega Eco Plus möjlighet att med installationskomponenter skapa en belagd mellanväggskonstruktion med beprövad brandtålighet i 120 minuter (F120).

- 1 Installationsväggssystem Steptec
- 2 Brandskyddsimpregnerad beklädnadsskiva 2 x 12,5 mm
- 3 Brandskyddsimpregnerad beklädnadsskiva 1 x 12,5 mm
- 4 Mineralfiberisolering 50 mm
- 5 Stenull

Snittbeskrivning för möjliga beläggningar



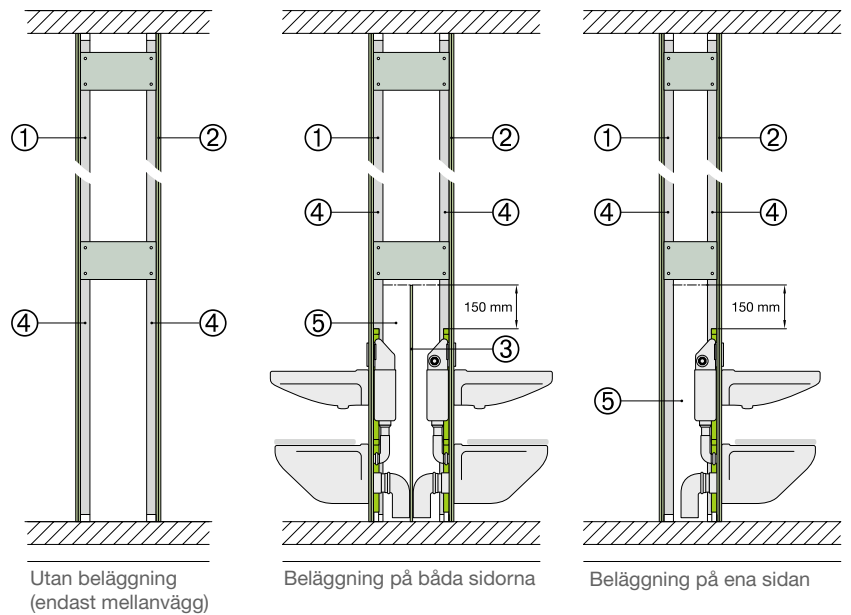
Beläggning på båda sidorna av en Steptec mellanvägg



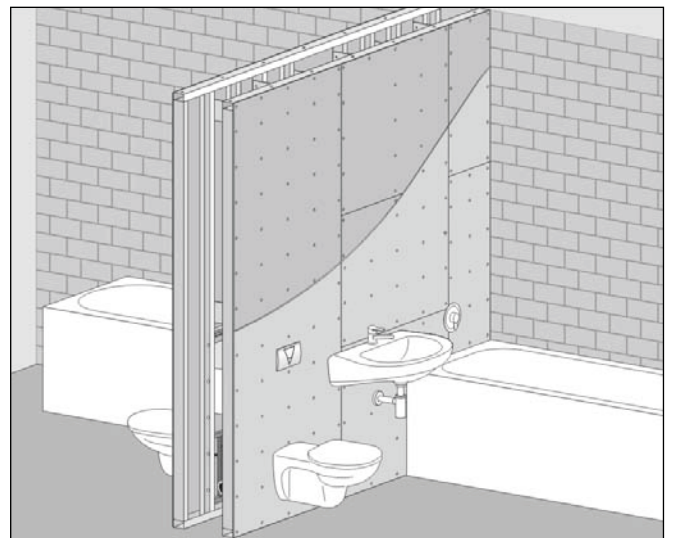
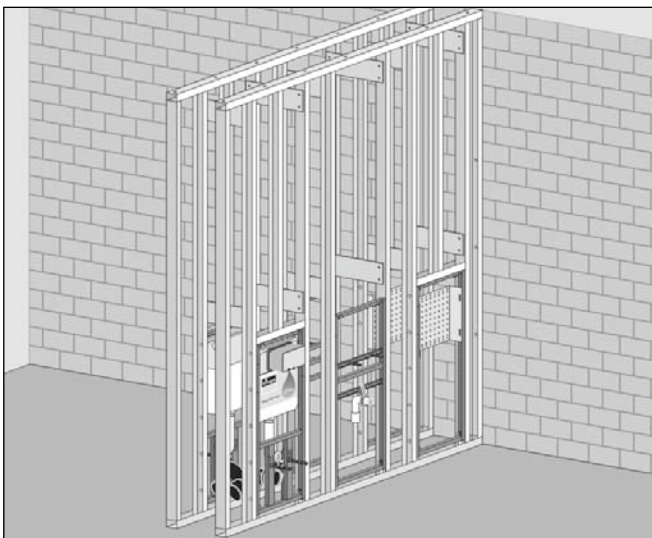
Brandskydd F120 med Viega Eco Plus

Snittbeskrivning för möjliga beläggningar

- 1 Installationsväggssystem Viega Eco Plus i metallregelverk
- 2 Brandskyddsimpregnerad beklädnadsskiva 2 x 12,5 mm
- 3 Brandskyddsimpregnerad beklädnadsskiva 1 x 12,5 mm
- 4 Mineralfiberisolering 50 mm
- 5 Stenull



Beläggning på båda sidorna av en reglad vägg med Viega Eco Plus-element



**Perfekt teknik
och visionär design.
Viega Visign.**



Viega inbyggd spolcistern Visign 2: Energieffektiv och tekniskt ledande.

1 Reglage Visign for More 104, med bakomliggande grundplatta.

2 Bowdenenhet, som skapar förbindelse mellan reglage och avloppsventil.

3 Avloppsventilsäte och multifunktions-avloppsventil.



Viegas inbyggda spolcistern övertygar i dubbel bemärkelse. Både bakom väggen med den senaste tekniken och framför väggen med ledande design. En förmonterad vattenväg och variabel vattenanslutning gör monteringen mycket enkel och flexibel, i vanligast fall.

Den integrerade fyllslangsdragningen och mekanisk respektive Bowdenteknik ger friktionsfritt avlopp på insidan. Dessutom kan vattenanslutningen uppåt från vänster skiftas utan ytterligare delar. Tack vare en optimerad fästteknik sitter Visign-reglagen bättre än någonsin.

Det känner kunderna, som samtidigt drar nytta av den nya vipptechniken. Ett mjukt tryck, så utlöses dubbelspolningsventilen med multifunktion: Antingen en steglös halvspolningsvolym på 3–4 liter eller en helspolningsvolym som är steglöst inställbar för 6–9 liter.

Visign reglage. Med äkta fingertoppskänsla.



Reglaget – en höjdpunkt inom design? Och om. Särskilt när det övertygar som Viega Visign-sortimentet genom optimerad användningskomfort. Ren estetik kombinerad med ledande teknik. Det syns och känns. Och det är just det som räknas för kunden.

Visign for More.

Lånen från arkitekturen och den moderna designvärlden är typiska för Visign for More. Tillsammans med utseendet är tekniken fantastisk med mjuka och korta kolvslag samt maximal tillförlitlighet.

Visign for Style.

Visign for Style smälter harmoniskt och stilsäkert in i det moderna familjebadrummets utseende. Därvid anspelar den klara optiken medvetet på den perfekta tekniken. Visign for Style är tilltalande och används med en lätt handtryckning.

Visign for Life.

Viegas reglage Visign for Life står för en kombination av vision och design. Den har ett bländande utseende och är en lyckad komplettering när man utformar ett personligt badrum.

Visign for More. Känsla för trender.



100 metall, kromad
8352.1



100 ESG*, klar/grå



100 metall, kromad
8351.2



100 ESG*, klar/grå



101 metall, kromad
8351.1



101 ESG*, klar/grå



100 metall IR
9 V 8351.5,
230 V 8351.6



102 metall, kromad
8353.1



102 ESG*, klar/grå



102 metall, kromad
8353.2



102 ESG*, klar/grå



103 metall, kromad
8355.1



103 ESG*, klar/grå



103 metall, kromad
8355.2



103 ESG*, klar/grå



103 metall IR
9 V 8355.5,
230 V 8355.6



104 metall, kromad
8354.1



104 metall, kromad
8354.2

Ett strängt grafiskt och medvetet rent utseende är utmärkande för Visign for More-sortimentet. Och det tilltalar en trendmedveten målgrupp av individer. Den släta plattan ser ut att sväva. Det ger ett intryck av lätthet och elegans. Ädla material som metall och glas ger en prägel av olika färgvariationer och målinriktad design. Användningen håller vad utseendet lovar. Lätthet. Redan ett minimalt tryck utlöser spolningen. Spolvolymen kan väljas med den nya vipptechniken och ger en miljövänlig vattenanvändning tack vare den integrerade dubbelspolningstekniken med en halvspolningsvolym som är steglöst inställbar för 3–4 liter eller helspolningsvolym som är steglöst inställbar för 6–9 liter.

*Inskjutbart säkerhetsglas

Visign for Style. Känsla för stil.



10 plast, vit-alpin
8315.1



11 plast, vit-alpin
8331.1



11 plast, vit-alpin
8331.2



12 plast, stålfärgad
8332.1



12 plast, stålfärgad
8332.2

Sedan länge har modern keramik och tidsenliga armaturer påverkat familjens badrumsdesign. Visign for Style smälter harmoniskt in med strama, klara linjer och rundar av helhetsintrycket. Därvid betonar designlinjen ett diskret och elegant gränssnitt mellan människa och teknik.

Dess tekniska kompetens visar sig i reglagens nya och extremt lätta formgivning. Ett kort, mjukt tryck och spolning sker med önskad vattenvolym. Här kommer den nyutvecklade vipptekniken väl till pass.

Visign for Life.

Design med vision för framtiden.



1 metall, kromad
8311.1



1 metall IR, kromad
9 V 8128.2,
230 V 8128.3



1 plast, stålfärgad
8310.1



1 plast, stålfärgad
8128.1



2 plast, kromad
8312.1



3 plast, kromad
8313.1



4 stål, borstad
8324.1

Badrummet är en plats där utformningen får allt större betydelse. Och det gäller inte bara på den privata marknaden. Även inom objektbyggnad växer kraven på design. Reglagen inom Viega Visign for Life finns i tre formvarianter och två materialvarianter samt ett ovanligt stort färgurval, som ger dem ett modernt utseende. Samtidigt uppskattas de för sina fasettrika infällningsmöjligheter, och det är positivt för lagerkostnaderna. Både Steptec, Viegaswift, Viega Eco Plus och Viega Mono är snygga reglage som alltid passar och kan kombineras med alla inbyggda spolcisterner. Som användningselement kan de sättas både fram till och upp till.

Viega A/S – Filial Sverige
Grönvidegatan 3
SE-212 32 Malmö
Tel.: (+46) 730 49 26 00
martin.johnsson@viega.com
www.viega.se

