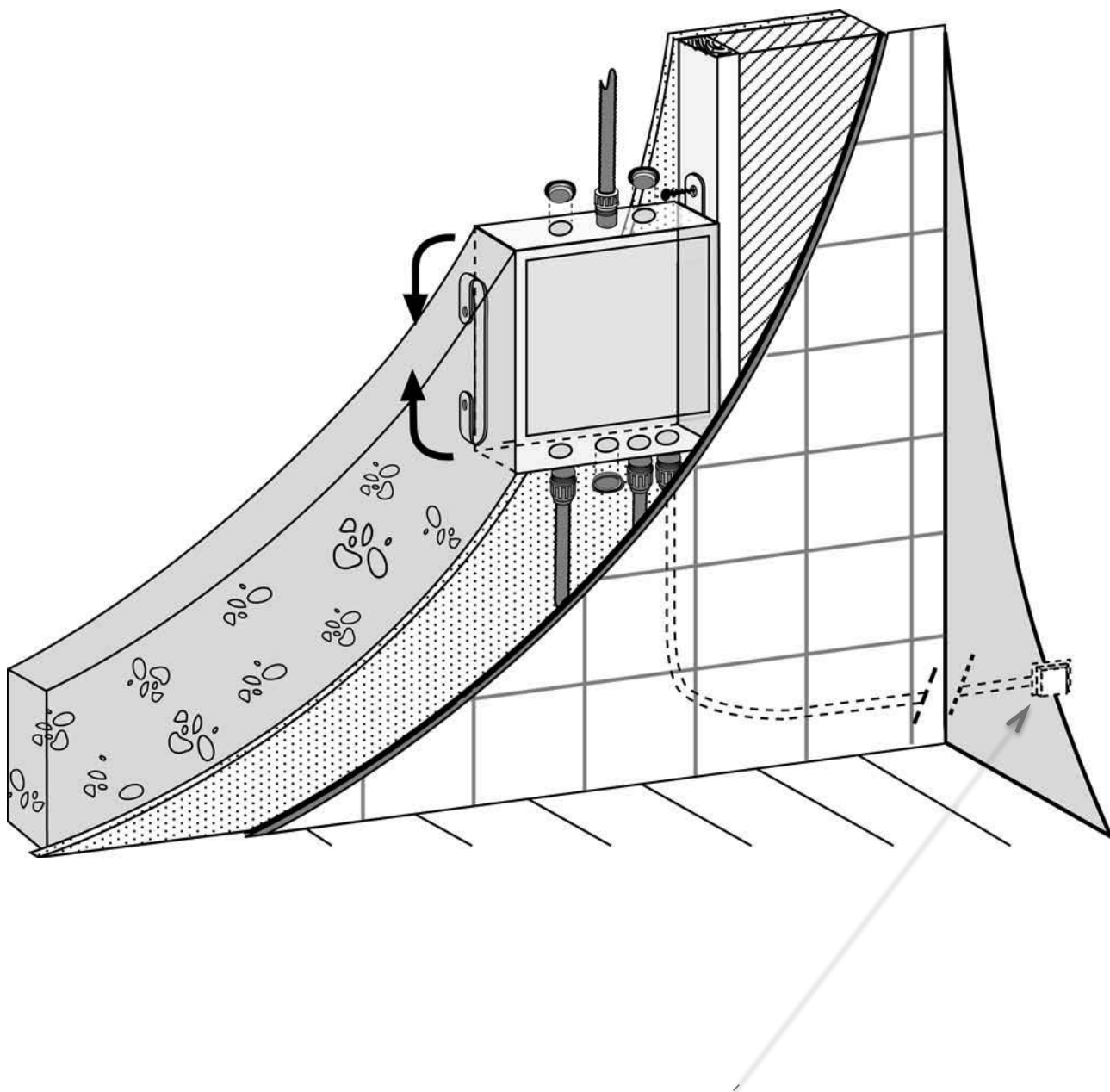
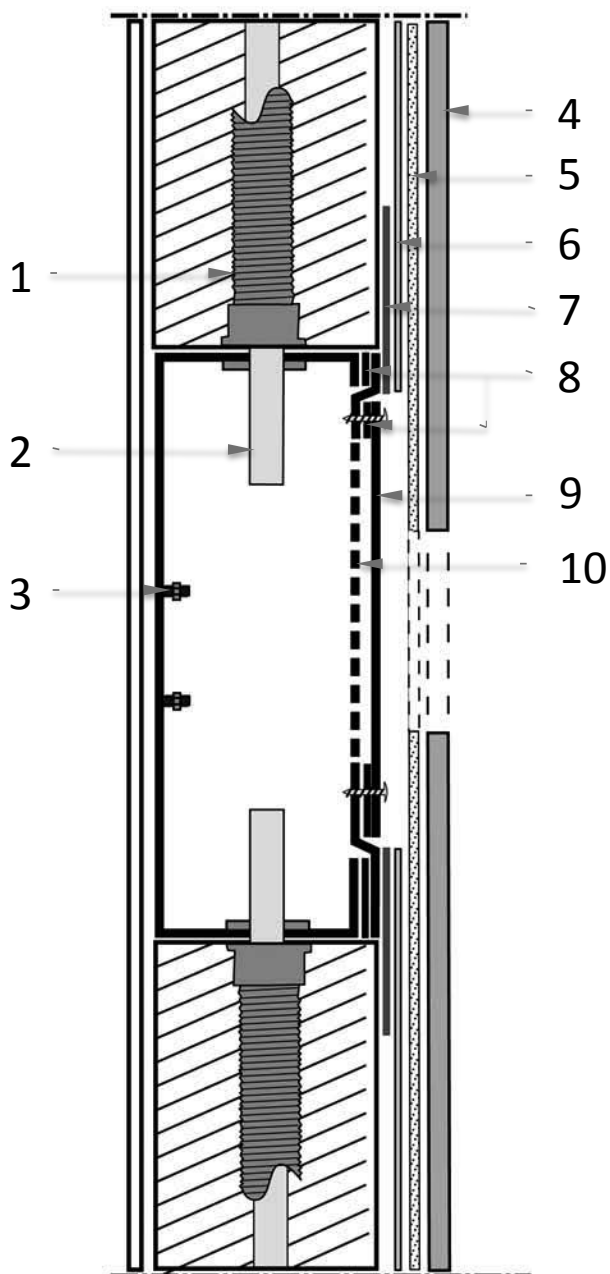


- | | |
|----------------------|---------------------------------------|
| 1. Skyddsfodral | 5. Plastproppar |
| 2. Servicelucka | 6. Monterings lator |
| 3. Skuvfäst platta | 7. Fästbultar till inbyggnadsblandare |
| 4. Dräneringsstycken | 8. Coverplate för läckageindicator |



Läckageindikering ska installeras utan för dusch zon.

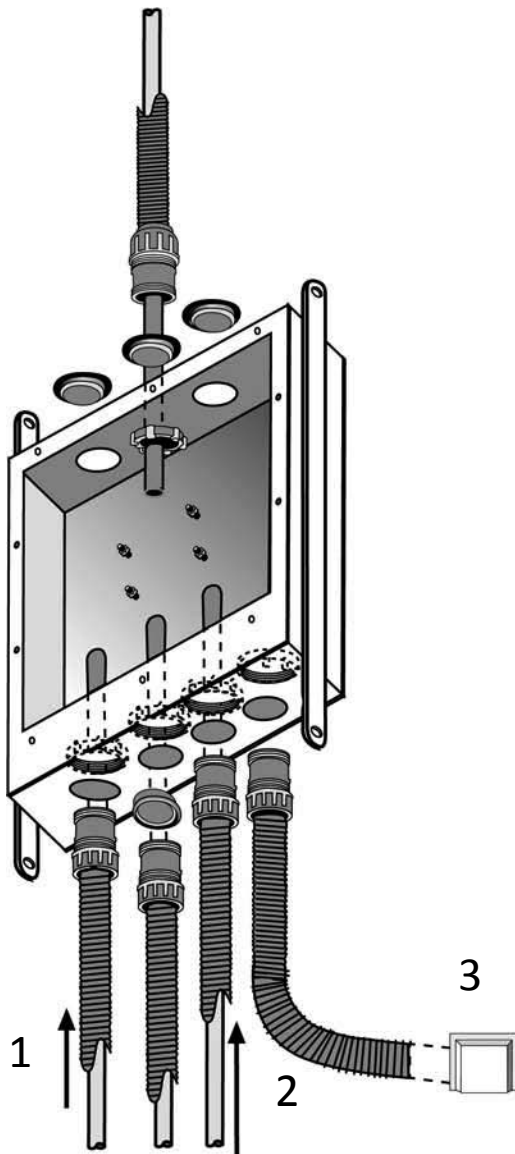


- | | |
|--|-------------------------|
| 1. Skyddsrör | 6. Isolering mot vatten |
| 2. Vattenledning | 7. Tätband |
| 3. Fästbult till
inbyggnadsblandare | 8. Tätning |
| 4. Väggbeklädnad | 9. Servicelucka |
| 5. Bruk | 10. Skruvfäst platta |

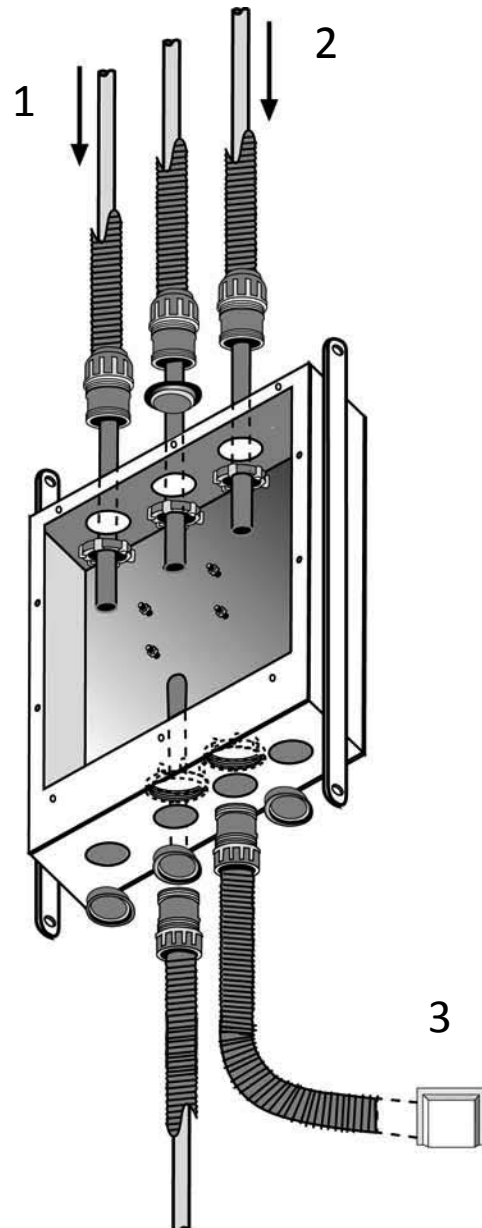
BOX300 Monteringsanvisningar



Montering när
vattenledningar leds i
boxen underifrån



Montering när
vattenledningar leds i
boxen ovanifrån



1. Varm vatten
2. Kall vatten
3. Läckageindikering via ett skyddsror